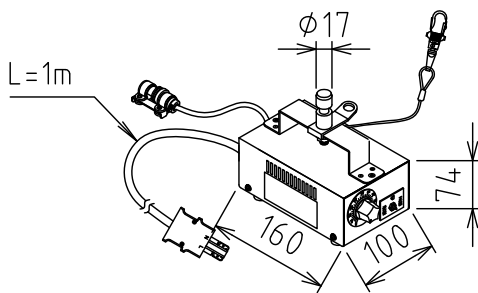
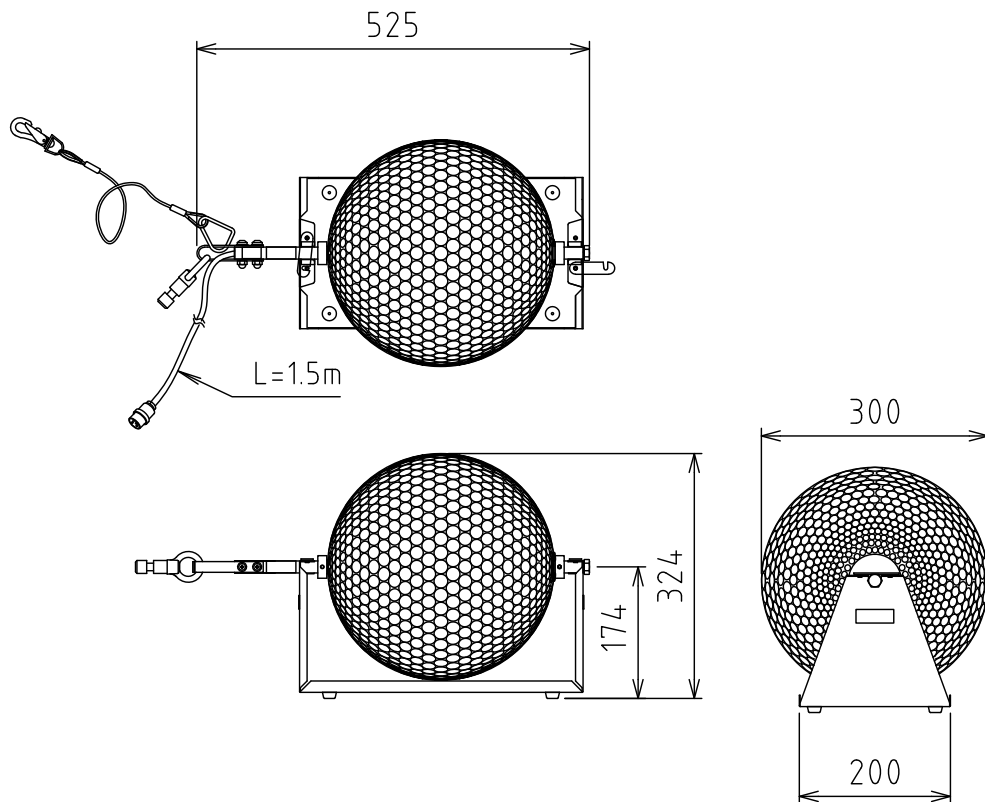
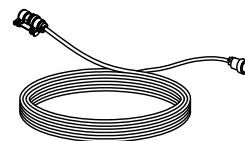


製品外観図

名称	ミラーボール	型式名称	MB2-300-R-S
----	--------	------	-------------



操作ボックス



延長ケーブル



定格電圧	AC100V	本体主材料	アルミ 2.0t 丸鏡貼り	適合操作ボックス MCBX-MB-A 適合延長ケーブル CBL-MB-A20
定格消費電力	11W	本体質量	7.5kg	
速度制御	変速DC	回転速度	0~4.5rpm	

図法：第三角法 単位：mm 尺度：1:10

 丸茂電機株式会社

整理番号	KSB-K5123-005
作成番号	2-202823