

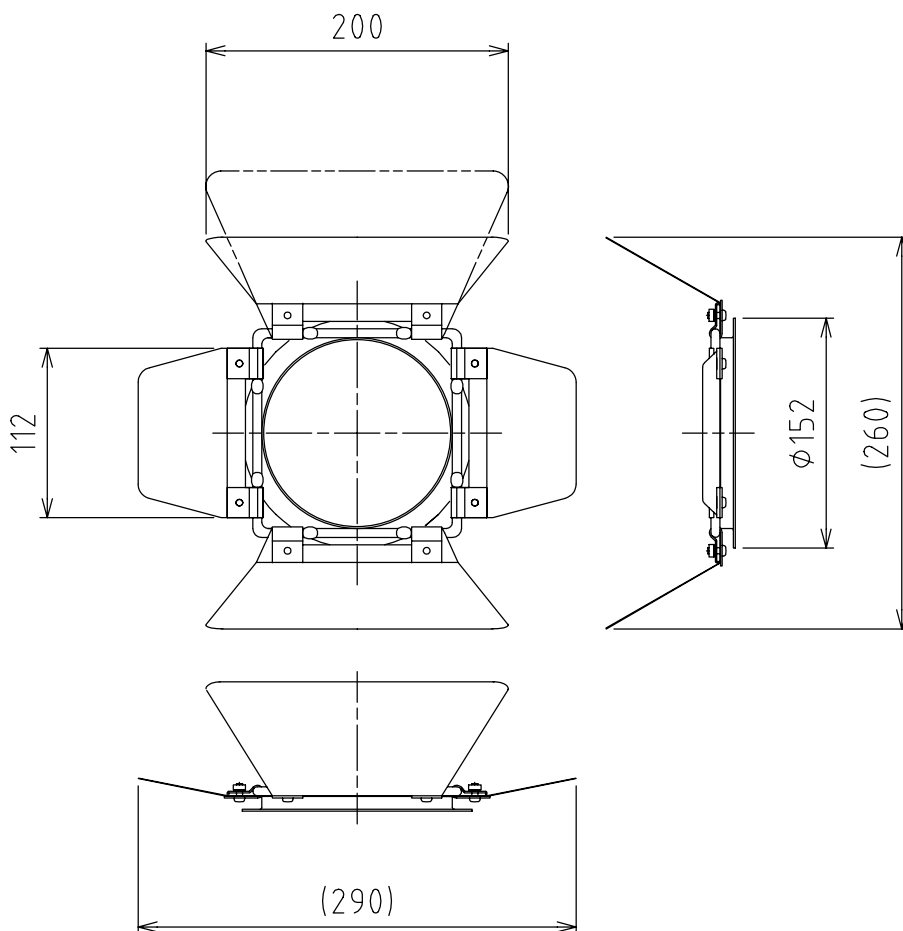
製品外観図


名 称

バンドア

型式名称

BD-45A-I



		本体主材料	アルミニウム合金 0.8t・鋼板 1.0t	適合灯具 LSF2-503-WW-I SPH-500W-I	
		表面仕上	アイボリー塗装(枠・羽根内面:黒艶消)		
		本体質量	0.35kg		
図法: 第三角法		単位: mm	尺度: 1:5		
 <b>丸茂電機株式会社</b>				整理番号	KSB-K8023-002
				作成番号	1-202890