

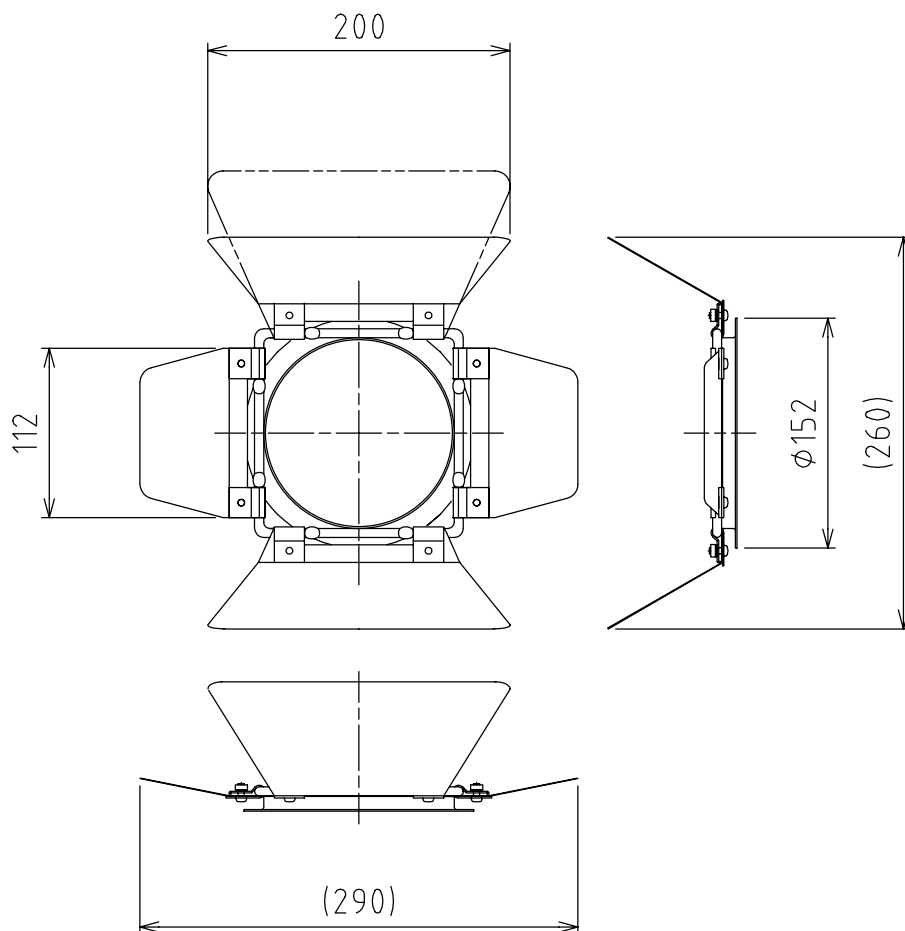
製品外観図


名 称

バンドア

型式名称

BD-45A



		本体主材料	アルミニウム合金 0.8t・鋼板 1.0t	適合灯具 LSF2-503-WW SPH-500W	
		表面仕上	黒3分艶塗装(羽根内面:艶消)		
		本体質量	0.35kg		
図法: 第三角法		単位: mm	尺度: 1:5		
 丸茂電機株式会社				整理番号	KSB-K8023-001
				作成番号	2A-202890