

T1/DF/BNQ

長くご愛顧いただいているレガシーなラインナップです。
Legacy line-up that has long been a favorite product.

T1やDF、BNQは長く舞台やホールでご愛用いただいているMARUMOのベストセラー製品です。

T1, DF and BNQ are some of MARUMO's best sellers as evidenced by their long being favorite products on stages and halls across the country.

ロングセラー T1 Long-selling T1

T1は誕生以来、多くのユーザーの方に愛されている平凸レンズスポットライトのベストセラーです。小型で軽く、調整も簡単におこなえ、小空間での明かりづくりに力を発揮します。

Since its launch, it has become a best seller of planoconvex lenses that have long been favorites of many users. Compact, lightweight and easily adjusted, this has great lighting power in small spaces.

フラッドライト BNQ Floodlight BNQ

BNQは、バンチライトの名称をもつ500Wハロゲン電球の単体フラッドライトです。柔らかな光が得られ、灯入れなどに活用されます。

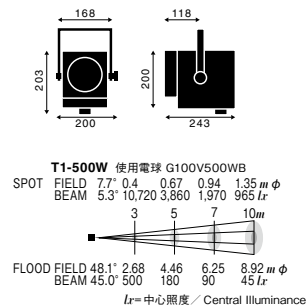
The BNQ is called a bunchlight, and is an independent floodlight having a 500W halogen lamp. This gives a soft light and is used in small illumination.



T1-500W

■定格・仕様 Rating, Specifications

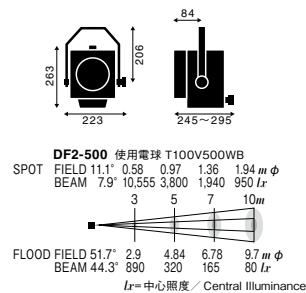
型式名称 Model	T1-500W
定格電圧 Voltage	AC100V
定格消費電力 Wattage	500W
適合電球 Suitable Lamp	JP100V500WB/E G100V500WB GR100V500WB
最高周囲温度 Maximum Ambient Temperature	40°C
最高表面温度 Maximum Surface Temperature	175°C
本体質量 Body Weight	3.3kg
ハンガー使用角度範囲 Tilt Angle/Suspended Use	UP45° DN90°
スタンド使用角度範囲 Tilt Angle/Stand Use	UP90° DN55°
最小離隔距離 Minimum Safe Interval to Flammable Object	0.2m
最小照射距離 Minimum Throw Distance from Flammable Object	1.0m
レンズ Lens	PLANO-CONVEX 114D178F
ソケット Lamp Base	E26
電源コード長さ Cable Length	1.0m
プラグ Plug	C-20P
本体材質 Body Material	Steel
仕上げ色 Color	Black
フィルタホルダ Color Frame	150mm×150mm



DF2-500

■定格・仕様 Rating, Specifications

型式名称 Model	DF2-500
定格電圧 Voltage	AC100V
定格消費電力 Wattage	500W
適合電球 Suitable Lamp	JP100V500WB/E T100V500WB
最高周囲温度 Maximum Ambient Temperature	40°C
最高表面温度 Maximum Surface Temperature	150°C
本体質量 Body Weight	3.3kg
ハンガー使用角度範囲 Tilt Angle/Suspended Use	UP25° DN90°
スタンド使用角度範囲 Tilt Angle/Stand Use	UP90° DN55°
最小離隔距離 Minimum Safe Interval to Flammable Object	0.2m
最小照射距離 Minimum Throw Distance from Flammable Object	1.6m
レンズ Lens	MENISCUS HIVEX150D95F
ソケット Lamp Base	E26
電源コード長さ Cable Length	1.0m
プラグ Plug	C-20P
本体材質 Body Material	Steel
仕上げ色 Color	Black
フィルタホルダ Color Frame	195mm×195mm



BNQ2-500W

■定格・仕様 Rating, Specifications

型式名称 Model	BNQ2-500W
定格電圧 Voltage	AC100V
定格消費電力 Wattage	500W
適合電球 Suitable Lamp	JP100V500WBF JP100V500WCF
最高周囲温度 Maximum Ambient Temperature	40°C
最高表面温度 Maximum Surface Temperature	85°C
本体質量 Body Weight	3.5kg
ハンガー使用角度範囲 Tilt Angle/Suspended Use	UP15° DN90°
スタンド使用角度範囲 Tilt Angle/Stand Use	UP90° DN10°
最小離隔距離 Minimum Safe Interval to Flammable Object	0.1m
最小照射距離 Minimum Throw Distance from Flammable Object	0.5m
ソケット Lamp Base	R7s
電源コード長さ Cable Length	1.0m
プラグ Plug	C-20P
本体材質 Body Material	Steel
仕上げ色 Color	Black
フィルタホルダ Color Frame	304mm×306mm

