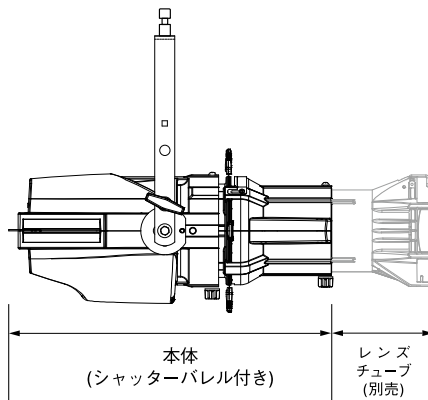


Color Source Spotシリーズ



■機能性、操作性をシンプルにしたことで実現したリーズナブルで高品質なLEDスポットライトです。

■RGB+Limeの4色で多彩なカラー表現が可能な「Color Source Spot」に加え、Blueの代わりにIndigoを備え、より深みのあるブルー色の再現が可能な「Deep Blue」、色温度2700Kのウォームホワイト色から6500Kまでのクールホワイト色を再現できる「Pearl」があります。



Color Source Spot

型式名称	仕様	希望小売価格
CSSPOTS (シャッターバレル付き) (灯体色 黒)	■ W340×H340×D672 ■ 7.7 ■ φ17 定格消費電力：168W 調光制御：DMX512/1990※1 LEDカラー構成：Red、Lime、Green、Blue※2	¥324,000*

Color Source Spot Deep Blue

型式名称	仕様	希望小売価格
CSSPOTSDB (シャッターバレル付き) (灯体色 黒)	■ W340×H340×D672 ■ 7.7 ■ φ17 定格消費電力：168W 調光制御：DMX512/1990※1 LEDカラー構成：Red、Lime、Green、Indigo※2	¥324,000*

Color Source Spot Pearl

型式名称	仕様	希望小売価格
CSSPOTSP (シャッターバレル付き) (灯体色 黒)	■ W340×H340×D672 ■ 7.7 ■ φ17 定格消費電力：203W 調光制御：DMX512/1990※1 相関色温度：2700～6500K※2	¥324,000*

*Color Source Spotシリーズの各種本体には、レンズチューブは付属していません。別売となります。詳しくはp.22をご覧ください。また、投射した明かりの輪郭のモヤを軽減するソフトフォーカスディフューザーと、取付用のゴボホルダ(Aサイズ)が付属します。併用してメタルゴボを使用する場合は別途ゴボホルダをお買い求めください。

※1 制御信号DMX512/1990は1990年版USITTの規格です。

※2 LED素子にはバラつきがあり、同一型名においても光色、明るさが異なることがあります。

■ SOURCE FOUR LED、SOURCE FOUR LEDシリーズ2、Color Source Spotにはレンズチューブが付属されておりません。必要に応じて下記よりお選びください。

■ SOURCE FOUR LED、SOURCE FOUR LEDシリーズ2、Color Source SpotにはLED専用レンズチューブもしくは、高鮮鋭度レンズチューブをおすすめします。

SOURCE FOUR LED 専用レンズチューブ

型式名称	適合機種	希望小売価格
S4-LED50LT (50°)	S4-LED・S4-LED2・ Color Source Spot シリーズ専用	¥75,000

高鮮鋭度レンズチューブ



型式名称	適合機種	希望小売価格
S4-419EDLT (19°)	S4・S4-LED・S4-LED2・ Color Source Spot シリーズ	¥63,000
S4-426EDLT (26°)	S4・S4-LED・S4-LED2・ Color Source Spot シリーズ	¥63,000
S4-436EDLT (36°)	S4・S4-LED・S4-LED2・ Color Source Spot シリーズ	¥63,000
S4-450EDLT (50°)	S4・S4-LED・S4-LED2・ Color Source Spot シリーズ	¥63,000

レンズチューブ

型式名称	適合機種	希望小売価格
S4-419LT (19°)	S4・S4-LED・S4-LED2・ Color Source Spot シリーズ	¥41,000
S4-426LT (26°)	S4・S4-LED・S4-LED2・ Color Source Spot シリーズ	¥41,000
S4-436LT (36°)	S4・S4-LED・S4-LED2・ Color Source Spot シリーズ	¥41,000
S4-450LT (50°)	S4・S4-LED・S4-LED2・ Color Source Spot シリーズ	¥41,000
S4-410LT (10°)	S4・S4-LED・S4-LED2・ Color Source Spot シリーズ	¥86,000
S4-405LT (5°)	S4・S4-LED・S4-LED2・ Color Source Spot シリーズ	¥113,000