

SCRO COLOR

カラーチェンジャー、スクロカラー。
Color changer "SCRO COLOR".

カラースクローラー「スクロカラー」は、ロール状のカラーフィルターを制御して、すばやく色を変えるカラーチェンジャーです。最大32色のカラーフィルターがセットできます。制御はパワーボックスによって集中コントロールでおこないます。パワーボックスと器具の間は1本のケーブルで信号と電源が供給されるので、仕込み作業の簡略化がはかれます。

The color scroller "Scroll Color" controls the roll-shaped color filter to make it quick to set the colors. A maximum of 32 colors can be set. Centralized control is available with the power box. Signals and power are supplied via one cable between the power box and fixtures so setup work is simplified.

スクロカラー SCRO COLOR

フィルタホルダ枠の大きさに合わせて、4.5型、8型、10型にそれぞれ2種類の合計6種類のラインナップがそろっています。制御信号はDMX512に対応しています。4.5型のRCC-4は32色、8型のRCC-8と10型のRCC-10は16色までの色に対応しています。

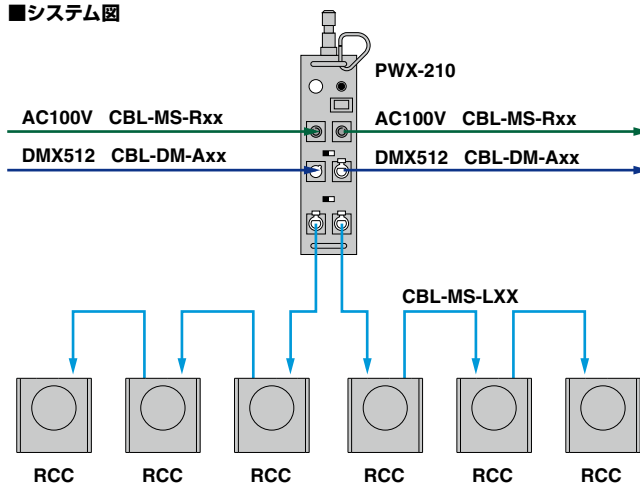
A line-up of two types for the 4.5-model and four types for the 8-model and 10-model are available to allow setup for the size of the color frame. There are models that support DMX512 for the control signals. The RCC-10 of 8-model and 10-model accepts up to 16 colors.

パワーボックス Scroller Color Controller

スクロカラーのコントローラです。信号入力と電源供給をおこないます。1台でPWX-209は12台、PWX-210は6台のスクロカラーをコントロールできます。ダボ付ですので、器具と同じようにハンガーでフライダクトのパイプに固定できます。

This inputs signals and supplies power. One can control 12 scroller colors for PWX-209, and six for PWX-210. The spigot allows this to be hung like other lighting equipment and can be fastened to the pipe on the flyduct.

■システム図





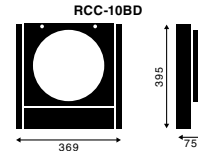
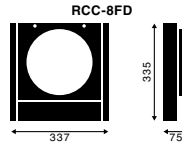
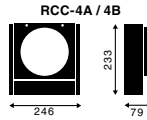
RCC-4A

RCC-4 / RCC-8 / RCC-10

受注生産品

■定格・仕様 Rating, Specifications

型式名称 Model	RCC-4A	RCC-4B	RCC-8FD	RCC-10BD
定格電圧 Voltage	DC24V	DC24V	DC24V	DC24V
定格消費電力(モータ消費電力) Wattage	11.5W	11.5W	11.5W	11.5W
最高周囲温度 Maximum Ambient Temperature	40℃	40℃	40℃	40℃
本体質量 Body Weight	2.2kg	2.1kg	2.4kg	3.2kg
設定カラー枚数 Number of Color Sheets Setting	3~32	3~32	3~16	3~16
動作速度(低速) Operating Speed (Minimum)	About 480sec/32sheets	About 480sec/32sheets	About 300sec/16sheets	About 300sec/16sheets
動作速度(高速) Operating Speed (Maximum)	About 2sec/32sheets	About 2sec/32sheets	About 1.7sec/16sheets	About 1.7sec/16sheets
本体材質 Body Material	Aluminum	Aluminum	Aluminum	Aluminum
仕上げ色 Color	Black	Black	Black	Black
制御信号 Control Signal	DMX512	DMX512	DMX512	DMX512
適合パワーボックス型名 Suitable Power Box	PWX-209 or PWX-210	PWX-209 or PWX-210	PWX-209 or PWX-210	PWX-209 or PWX-210
アドレス設定範囲 Address Number	001 ~ 512	001 ~ 512	001 ~ 512	001 ~ 512
制御ケーブル Suitable Cable	CBL-MS-Lxx	CBL-MS-Lxx	CBL-MS-Lxx	CBL-MS-Lxx
制御用電源電流 Moving Operation Current	DC-24V 1.8A (MAX)	DC-24V 1.8A (MAX)	DC-24V 1.8A (MAX)	DC-24V 1.8A (MAX)
適合フィルタホルダ枠 Color Flame	158mm×158mm	150mm×150mm	250mm×250mm	300mm×300mm
内蔵モータ定格 Motor Wattage	18V/10W	18V/10W	18V/10W	18V/10W
内蔵ファン定格 Fan Wattage	FAN 24V/1.5W	FAN 24V/1.5W	FAN 24V/1.5W	FAN 24V/1.5W
対応光源 Suitable Light Source	ECR2-750	ECR-750W		

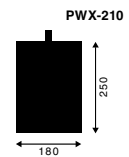
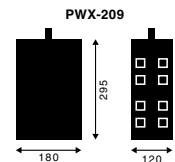


PWX パワーボックス Power Box

受注生産品

■定格・仕様 Rating, Specifications

型式名称 Model	PWX-209	PWX-210
定格電圧 Voltage	AC100V	AC100V
定格消費電力(モータ消費電力) Wattage	10W (MAX 480W)	5W (MAX 240W)
最高周囲温度 Maximum Ambient Temperature	40℃	40℃
本体質量 Body Weight	3.7kg	2.1kg
本体材質 Body Material	Steel	Steel
仕上げ色 Color	Black	Black
入力信号 Input Signal	DMX512	DMX512
出力信号 Output Signal	RS485	RS485
ヒューズ Fuse	10A	5A
電源入力コネクタ Connector for Power Input	NAC3MPA	NAC3MPA
電源スルーコネクタ Power Through Connector	NAC3MPB	NAC3MPB
信号入力コネクタ Connector for Signal Input	NC5MD-LX	NC5MD-LX
信号スルーコネクタ Signal Through Connector	NC5FD-LX	NC5FD-LX
対応機材 Suitable Luminaire	RCC	RCC
出力コネクタ Output Connector	NC4FD-LX	NC4FD-LX
出力コネクタ数 Number of Output Connector	4	2
最大負荷接続数 Number of Maximum Circuit Connection	12	6
最大カスケード接続数 Number of Maximum Cascade Connection	3	5



※DMX512は、1990年版USITTの規格です。
 ※DMX512 is the standard of USITT 1990.

CBL ケーブル

■定格・仕様 Rating, Specifications

型式名称 Model	プラグ Plug	コネクタ Receptacle	長さ Full Length (m)	接続 Connection	
電源ケーブル Power Cable	CBL-MS-R5	NAC3FCA	NAC3FCB	5.0m	パワーボックス間の電源接続
電源ケーブル Power Cable	CBL-MS-R10	NAC3FCA	NAC3FCB	10.0m	パワーボックス間の電源接続
電源ケーブル Power Cable	CBL-MS-R50	NAC3FCA	NAC3FCB	50.0m	パワーボックス間の電源接続
信号ケーブル Signal Cable	CBL-DM-A5	XLR-5-11C	XLR-5-12C	5.0m	DMX512信号 (L-3010)
信号ケーブル Signal Cable	CBL-DM-A10	XLR-5-11C	XLR-5-12C	10.0m	DMX512信号 (L-3010)
信号ケーブル Signal Cable	CBL-DM-A50	XLR-5-11C	XLR-5-12C	50.0m	DMX512信号 (L-3010)
制御ケーブル Control Cable	CBL-MS-L5	XLR-4-11C	XLR-4-12C	5.0m	パワーボックスとRCC、またはRCC間の制御ケーブル
制御ケーブル Control Cable	CBL-MS-L10	XLR-4-11C	XLR-4-12C	10.0m	パワーボックスとRCC、またはRCC間の制御ケーブル
電源ケーブル Power Cable	CBL-MS-P5	C-20P	NAC3FCA	5.0m	パワーボックス電源
電源ケーブル Power Cable	CBL-MS-P10	C-20P	NAC3FCA	10.0m	パワーボックス電源
電源ケーブル Power Cable	CBL-MS-P50	C-20P	NAC3FCA	50.0m	パワーボックス電源

※上記以外の長さの製品もございます。お問い合わせください。