

●ハロゲン電球500W相当LEDスポットライト Equivalent to 500w halogen light bulb



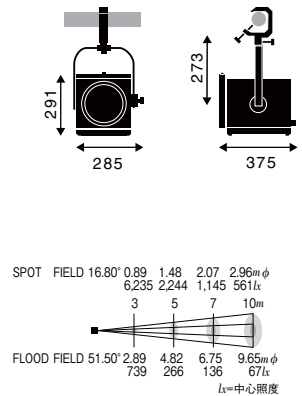
- ※ 1 LED 素子にはバラつきがあり、同一型名においても光色、明るさが異なることがあります。
- ※ 1 LED elements have a degree of variation among them; differences of light color and brilliance can occur even for the same type.
- ※ 2 製品に組み込まれている物とは別に予備品を付属します。
- ※ 2 Spares are provided for parts built into the product.
- ※ 3 制御信号 DMX512/1990 は 1990 年版 USITT の規格です。
- ※ 3 DMX512/1990 is the standard of USITT 1990.

LSF2-605-WW

■定格・仕様 Rating, Specifications

型式名称 Model	LSF2-605-WW
定格電圧 Voltage	A C 100 V
調光範囲 Light control range	0%~100%
定格消費電力 Wattage	90 W
制御チャンネル数 Control Channel	1ch
相関色温度 Color Temperature	3000 K ※ 1
演色性 Color rendering	typ. Ra90
最高周囲温度 Maximum Ambient Temperature	35 °C
最高表面温度 Maximum Surface Temperature	105 °C
本体質量 Body Weight	8.0kg
上下使用角度範囲 Tilt Angle	UP 90° ~ DN 90°
ハンガー使用角度範囲 Tilt Angle/Suspended Use	UP 50° ~ DN 90°
スタンド使用角度範囲 Tilt Angle/Stand Use	UP 90° ~ DN 50°
最小避難距離 Minimum Safe Interval to Flammable Object	0.1m
最小照射距離 Minimum Throw Distance from Flammable Object	0.1m
ヒューズ Fuse	F7161-125V-3A ※ 2
レンズ Lens	LES-5065-001 150D 120F S
電源コード長さ Cable Length	1.0m
プラグ Plug	C-20P
本体材質 Body Material	Aluminum
仕上げ色 Color	Black / Ivory
DMX 入力コネクタ Connector for DMX Input	NC5MD-LX
DMX 出力コネクタ Connector for DMX Output	NC5FD-LX
電源入力コネクタ Connector for Power Input	NAC3MPA
電源出力コネクタ Connector for Power Output	NAC3MPB
入力信号 Input Signal	DMX512/1990 ※ 3
フィルタホルダ Color Frame	195mm × 195mm

フレネルタイプ Fresnel lens type



LSF2-605-WW



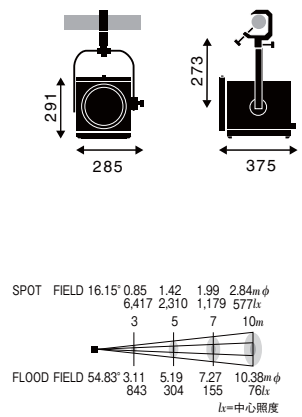
- ※ 1 LED 素子にはバラつきがあり、同一型名においても光色、明るさが異なることがあります。
- ※ 1 LED elements have a degree of variation among them; differences of light color and brilliance can occur even for the same type.
- ※ 2 製品に組み込まれている物とは別に予備品を付属します。
- ※ 2 Spares are provided for parts built into the product.
- ※ 3 制御信号 DMX512/1990 は 1990 年版 USITT の規格です。
- ※ 3 DMX512/1990 is the standard of USITT 1990.

LSF2-605-CW

■定格・仕様 Rating, Specifications

型式名称 Model	LSF2-605-CW
定格電圧 Voltage	A C 100 V
調光範囲 Light control range	0%~100%
定格消費電力 Wattage	90 W
制御チャンネル数 Control Channel	1ch
相関色温度 Color Temperature	5000 K ※ 1
演色性 Color rendering	typ. Ra80
最高周囲温度 Maximum Ambient Temperature	35 °C
最高表面温度 Maximum Surface Temperature	105 °C
本体質量 Body Weight	8.0kg
上下使用角度範囲 Tilt Angle	UP 90° ~ DN 90°
ハンガー使用角度範囲 Tilt Angle/Suspended Use	UP 50° ~ DN 90°
スタンド使用角度範囲 Tilt Angle/Stand Use	UP 90° ~ DN 50°
最小避難距離 Minimum Safe Interval to Flammable Object	0.1m
最小照射距離 Minimum Throw Distance from Flammable Object	0.1m
ヒューズ Fuse	F7161-125V-3A ※ 2
レンズ Lens	LES-5065-001 150D 120F S
電源コード長さ Cable Length	1.0m
プラグ Plug	C-20P
本体材質 Body Material	Aluminum
仕上げ色 Color	Black / Ivory
DMX 入力コネクタ Connector for DMX Input	NC5MD-LX
DMX 出力コネクタ Connector for DMX Output	NC5FD-LX
電源入力コネクタ Connector for Power Input	NAC3MPA
電源出力コネクタ Connector for Power Output	NAC3MPB
入力信号 Input Signal	DMX512/1990 ※ 3
フィルタホルダ Color Frame	195mm × 195mm

フレネルタイプ Fresnel lens type



LSF2-605-CW

●ハロゲン電球500W相当LEDスポットライト Equivalent to 500w halogen light bulb



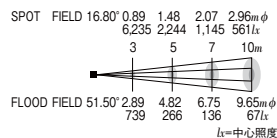
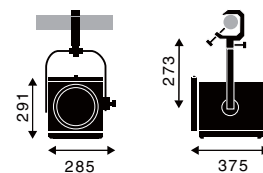
- ※ 1 LED素子にはバラつきがあり、同一型名においても光色、明るさが異なることがあります。
- ※ 1 LED elements have a degree of variation among them; differences of light color and brilliance can occur even for the same type.
- ※ 2 製品に組み込まれている物とは別に予備品を付属します。
- ※ 2 Spares are provided for parts built into the product.
- ※ 3 制御信号 DMX512/1990 は 1990 年版 USITT の規格です。
- ※ 3 DMX512/1990 is the standard of USITT 1990.

LSC2-605-WW

平凸タイプ Plano-convex lens type

■定格・仕様 Rating, Specifications

型式名称 Model	LSC2-605-WW
定格電圧 Voltage	A C 100 V
調光範囲 Light control range	0%~100%
定格消費電力 Wattage	90 W
制御チャンネル数 Control Channel	1ch
相関色温度 Color Temperature	3000 K※ 1
演色性 Color rendering	typ. Ra90
最高周囲温度 Maximum Ambient Temperature	35 °C
最高表面温度 Maximum Surface Temperature	105 °C
本体質量 Body Weight	8.0kg
上下使用角度範囲 Tilt Angle	UP 90° ~ DN 90°
ハンガー使用角度範囲 Tilt Angle/Suspended Use	UP 50° ~ DN 90°
スタンド使用角度範囲 Tilt Angle/Stand Use	UP 90° ~ DN 50°
最小離隔距離 Minimum Safe Interval to Flammable Object	0.1m
最小照射距離 Minimum Throw Distance from Flammable Object	0.1m
ヒューズ Fuse	F7161-125V-3A ※ 3
レンズ Lens	LES-5065-002 150D 120F H
電源コード長さ Cable Length	1.0m
プラグ Plug	C-20P
本体材質 Body Material	Aluminum
仕上げ色 Color	Black / Ivory
DMX 入力コネクタ Connector for DMX Input	NC5MD-LX
DMX 出力コネクタ Connector for DMX Output	NC5FD-LX
電源入力コネクタ Connector for Power Input	NAC3MPA
電源出力コネクタ Connector for Power Output	NAC3MPB
入力信号 Input Signal	DMX512/1990 ※ 4
フィルタホルダ Color Frame	195mm × 195mm



LSC2-605-WW



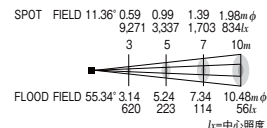
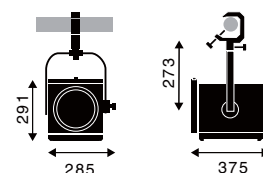
- ※ 1 LED素子にはバラつきがあり、同一型名においても光色、明るさが異なることがあります。
- ※ 1 LED elements have a degree of variation among them; differences of light color and brilliance can occur even for the same type.
- ※ 2 製品に組み込まれている物とは別に予備品を付属します。
- ※ 2 Spares are provided for parts built into the product.
- ※ 3 制御信号 DMX512/1990 は 1990 年版 USITT の規格です。
- ※ 3 DMX512/1990 is the standard of USITT 1990.

LSC2-605-CW

平凸タイプ Plano-convex lens type

■定格・仕様 Rating, Specifications

型式名称 Model	LSC2-605-CW
定格電圧 Voltage	A C 100 V
調光範囲 Light control range	0%~100%
定格消費電力 Wattage	90 W
制御チャンネル数 Control Channel	1ch
相関色温度 Color Temperature	5000 K※ 1
演色性 Color rendering	typ. Ra80
最高周囲温度 Maximum Ambient Temperature	35 °C
最高表面温度 Maximum Surface Temperature	105 °C
本体質量 Body Weight	8.0kg
上下使用角度範囲 Tilt Angle	UP 90° ~ DN 90°
ハンガー使用角度範囲 Tilt Angle/Suspended Use	UP 50° ~ DN 90°
スタンド使用角度範囲 Tilt Angle/Stand Use	UP 90° ~ DN 50°
最小離隔距離 Minimum Safe Interval to Flammable Object	0.1m
最小照射距離 Minimum Throw Distance from Flammable Object	0.1m
ヒューズ Fuse	F7161-125V-3A ※ 3
レンズ Lens	LES-5065-002 150D 120F H
電源コード長さ Cable Length	1.0m
プラグ Plug	C-20P
本体材質 Body Material	Aluminum
仕上げ色 Color	Black / Ivory
DMX 入力コネクタ Connector for DMX Input	NC5MD-LX
DMX 出力コネクタ Connector for DMX Output	NC5FD-LX
電源入力コネクタ Connector for Power Input	NAC3MPA
電源出力コネクタ Connector for Power Output	NAC3MPB
入力信号 Input Signal	DMX512/1990 ※ 4
フィルタホルダ Color Frame	195mm × 195mm



LSC2-605-CW



各モデル アイボリー仕上げ色もあります
Ivory color model [Custom made]