

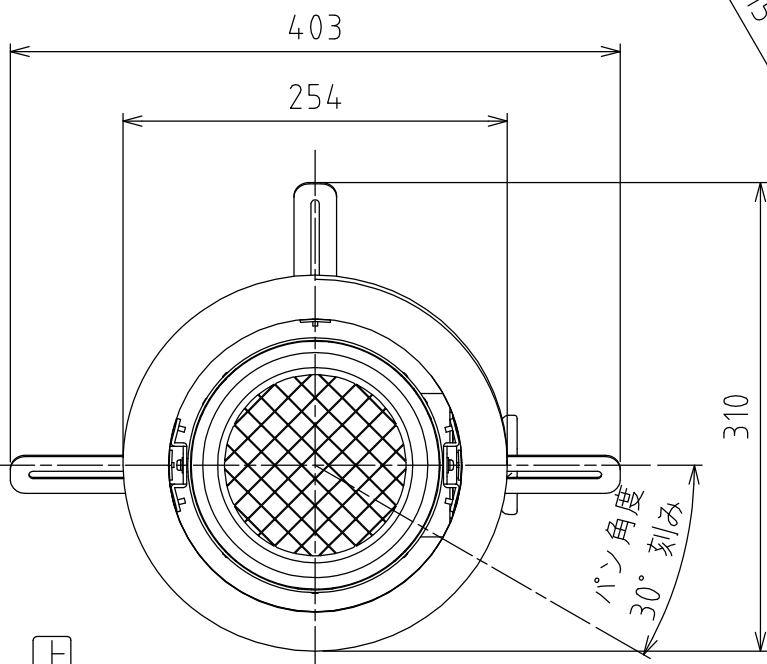
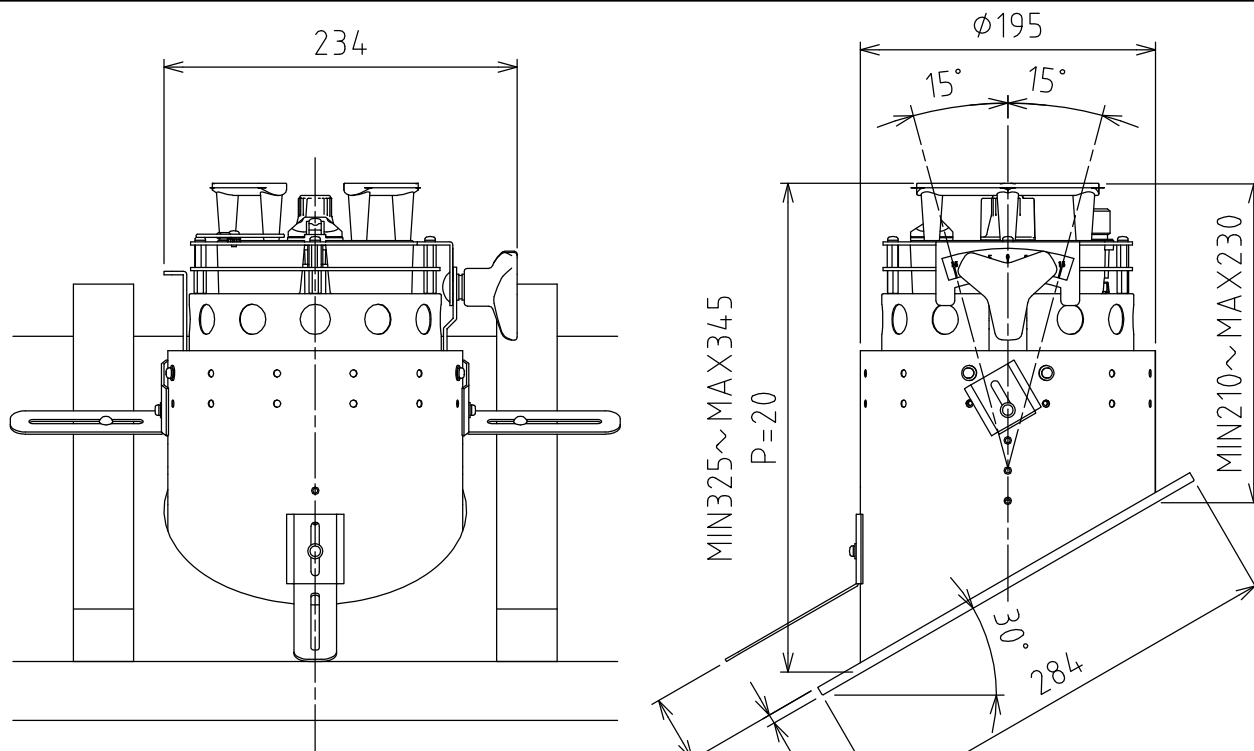
製品外観図

名称

天反ライト

型式名称

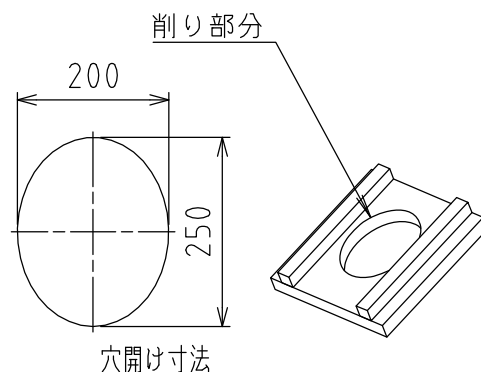
UTL-650-30



電源コード：1.2m
電源プラグ：C-20P

NOTE

- チルト角度は最大で15°です。灯体の高さ調整により、チルトの最大角度が変わります。
- 電球交換のため、器具後端から200mm以上必要です。



定格電圧	AC100V	灯体主材料	鋼板 0.6t	適合電球型名	JPR100V650WX/G JPR100V575WX/G
定格消費電力	650W(最大)	表面仕上	灯体黒三分艶塗装 化粧枠指定色		
		本体質量	3.0kg		
図法：第三角法		単位：mm	尺度：1:5		
 丸茂電機株式会社				整理番号	KSB-K3568-001
				作成番号	2-102521