

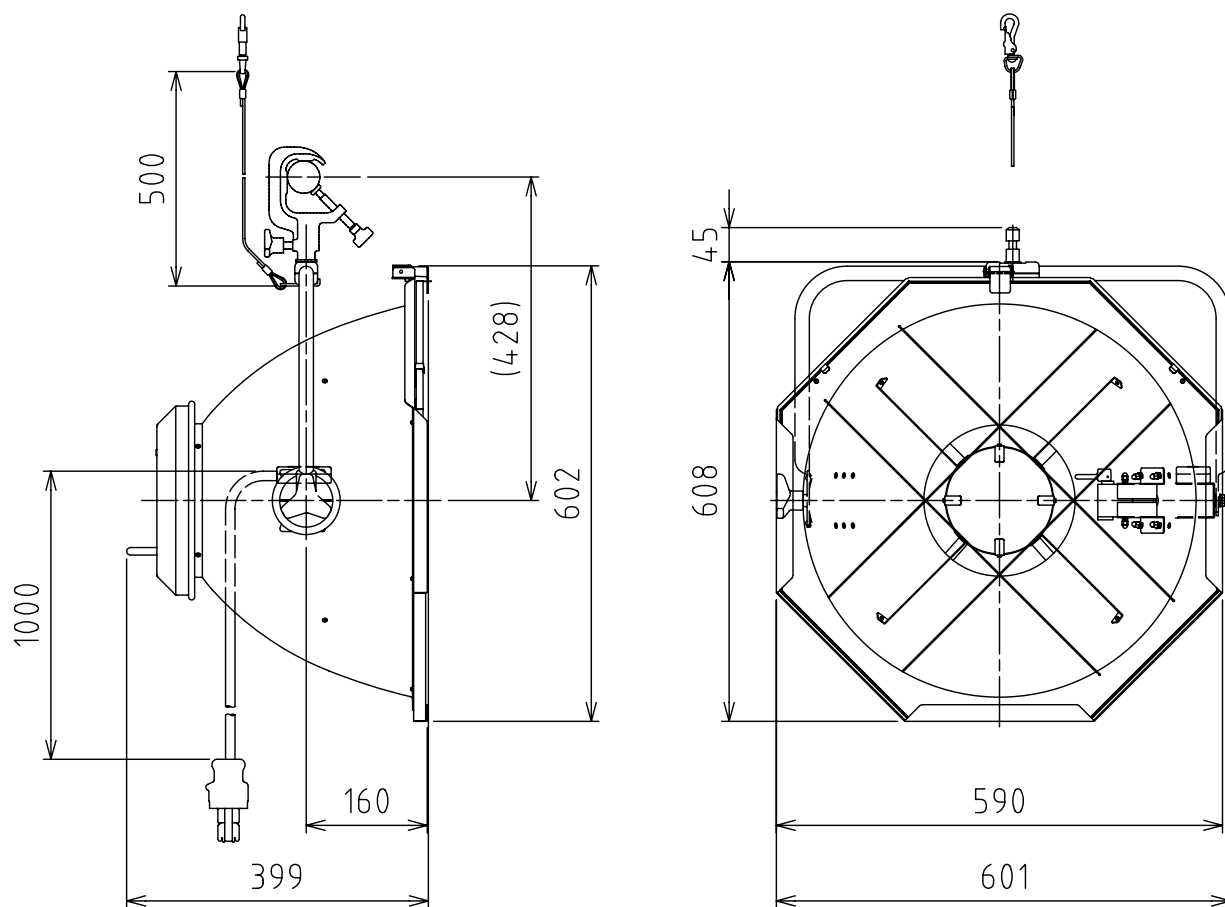
製品外観図


名称

フラッドライト

型式名称

SLF-C-2000W



定格電圧	AC100V	灯体主材料	アルミニウム合金板 1.5t	適合電球型名
定格消費電力	2000W	表面仕上	黒三分艶塗装	JPD100V2000WC/G
		本体質量	6.0kg	
図法：第三角法		単位：mm	尺度：1:10	
 丸茂電機株式会社			整理番号	KSB-K2090-001
			作成番号	1A-001816