

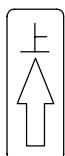
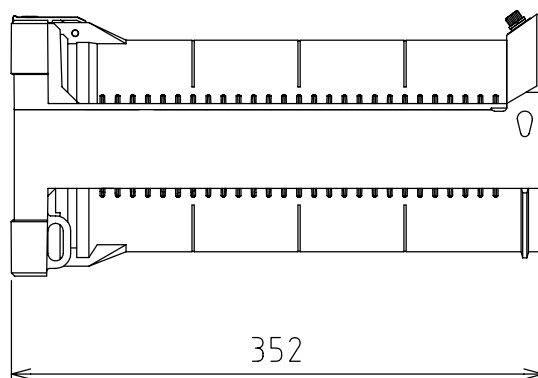
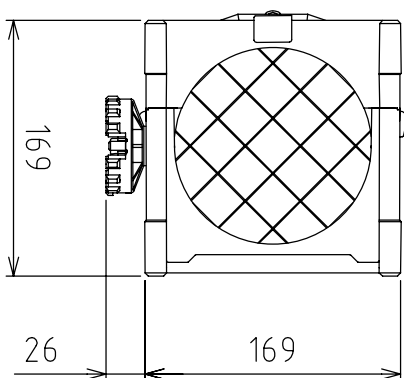
製品外観図


名称

レンズチューブユニット

型式名称

LTE2-19C



		本体主材料	マグネシウム合金	適合光源型名 LHE2-750
		表面仕上	黒3分艶塗装	
		本体質量	1.9kg	
図法：第三角法		単位：mm	尺度：1:5	
 <b>丸茂電機株式会社</b>			整理番号	KSB-K2862-001
			作成番号	2-112203