

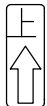
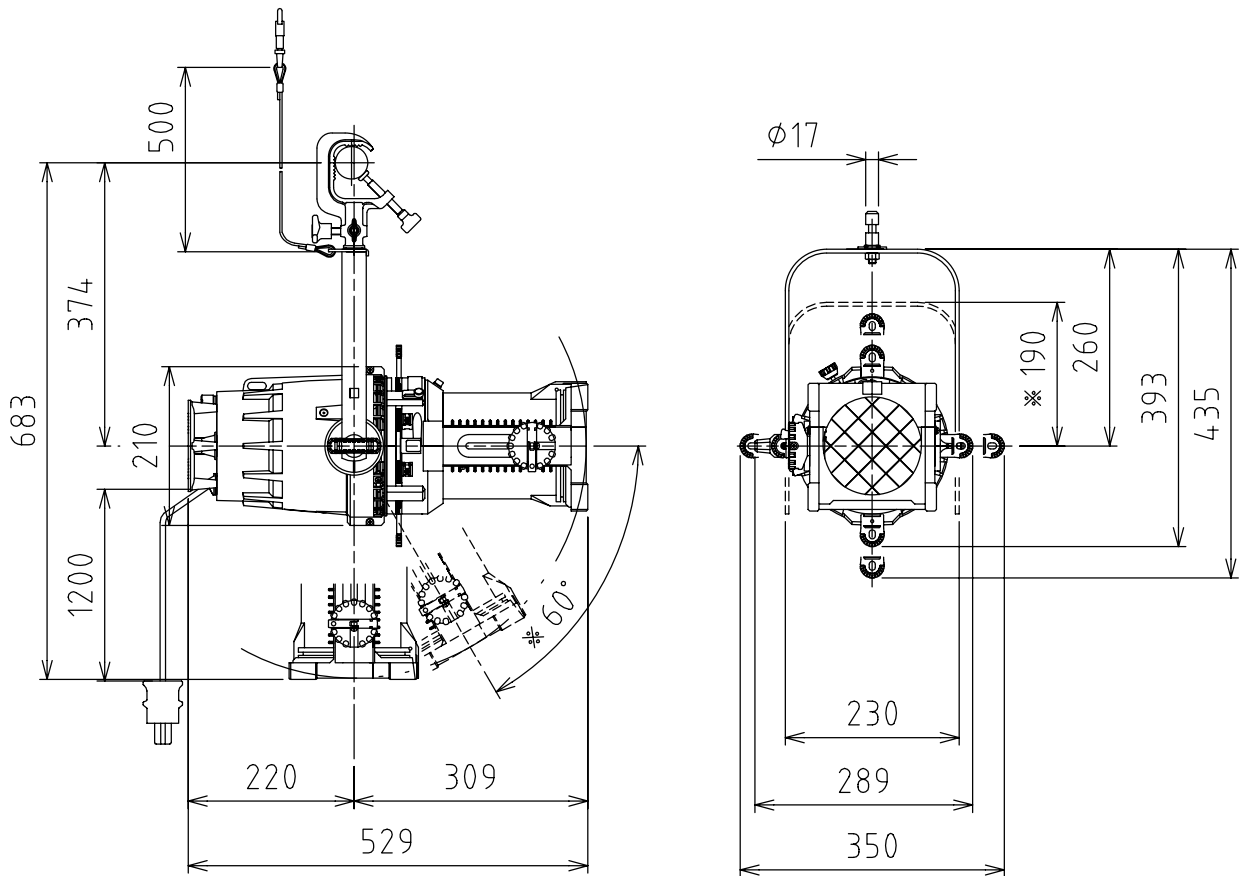
製品外観図

名称

エリプソイダルスポットライト

型式名称

ECR2-50C-750



破線および*印の寸法は、ショートポジションの場合。

定格電圧	AC100V	灯体主材料	アルミニウム合金,マグネシウム合金	適合電球 JPR100V500WCF/G JPR100V575WC/G JPR100V575WX/G JPR100V650WC/G JPR100V650WX/G JPR100V750WC/G
定格消費電力	750W (最大)	表面仕上	黒3分艶塗装	
		本体質量	7.7kg	

図法：第三角法

単位：mm

尺度：1:10



丸茂電機株式会社

整理番号

KSB-K2857-001

作成番号

3-112203