

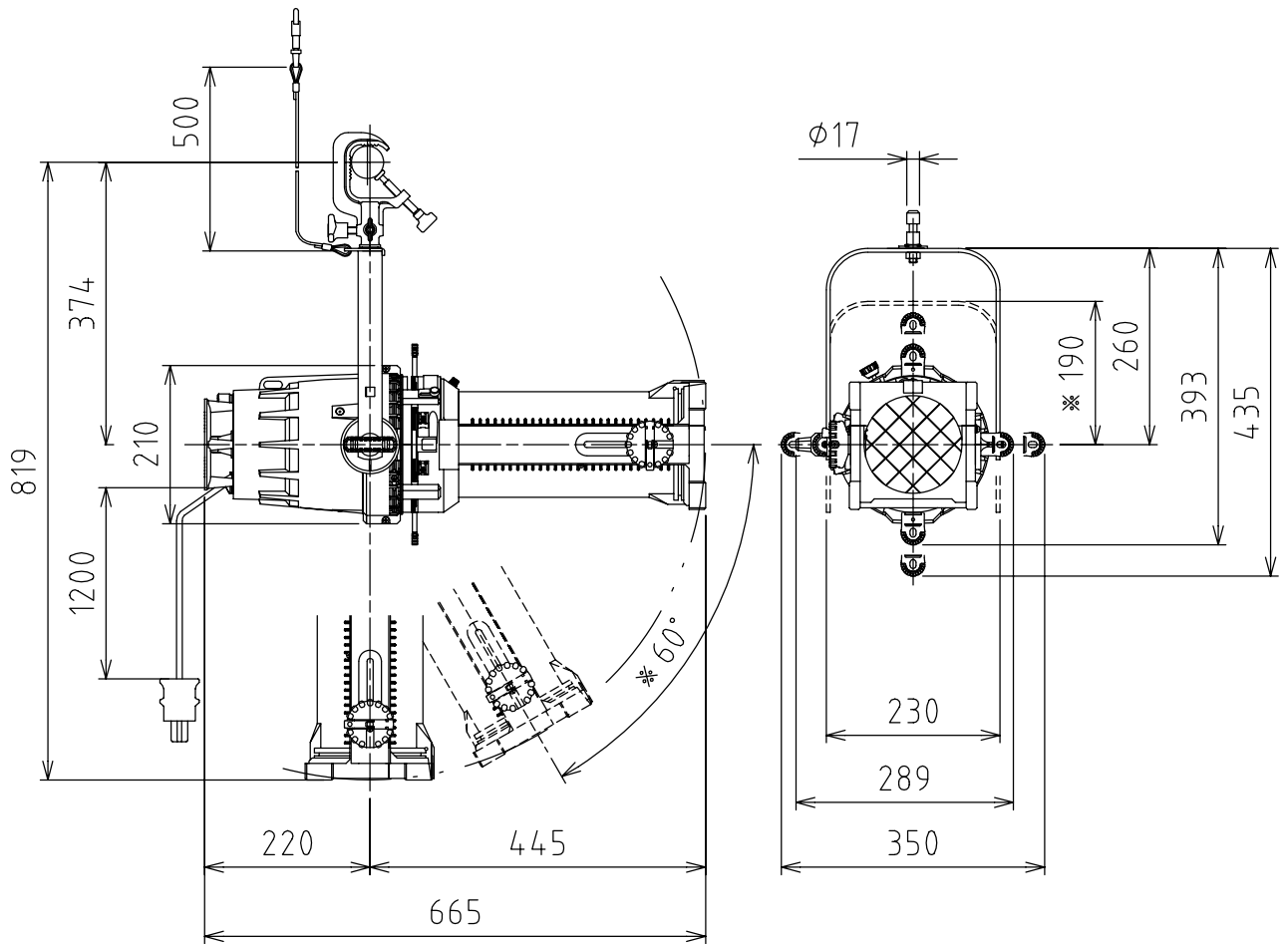
製品外観図

名称

エリプソイダルスポットライト

型式名称

ECR2-19C-750



破線および*印の寸法は、ショートポジションの場合。

| | | | | |
|--------|-----------|-------|--------------------|---|
| 定格電圧 | AC100V | 灯体主材料 | アルミニウム合金, マグネシウム合金 | 適合電球 JPR100V500WCF/G JPR100V575WC/G JPR100V575WX/G JPR100V650WC/G JPR100V650WX/G JPR100V750WC/G |
| 定格消費電力 | 750W (最大) | 表面仕上 | 黒3分艶塗装 | |
| | | 本体質量 | 8.1kg | |

図法：第三角法

単位：mm

尺度：1:10



丸茂電機株式会社

整理番号

KSB-K2831-001

作成番号

3-112203