

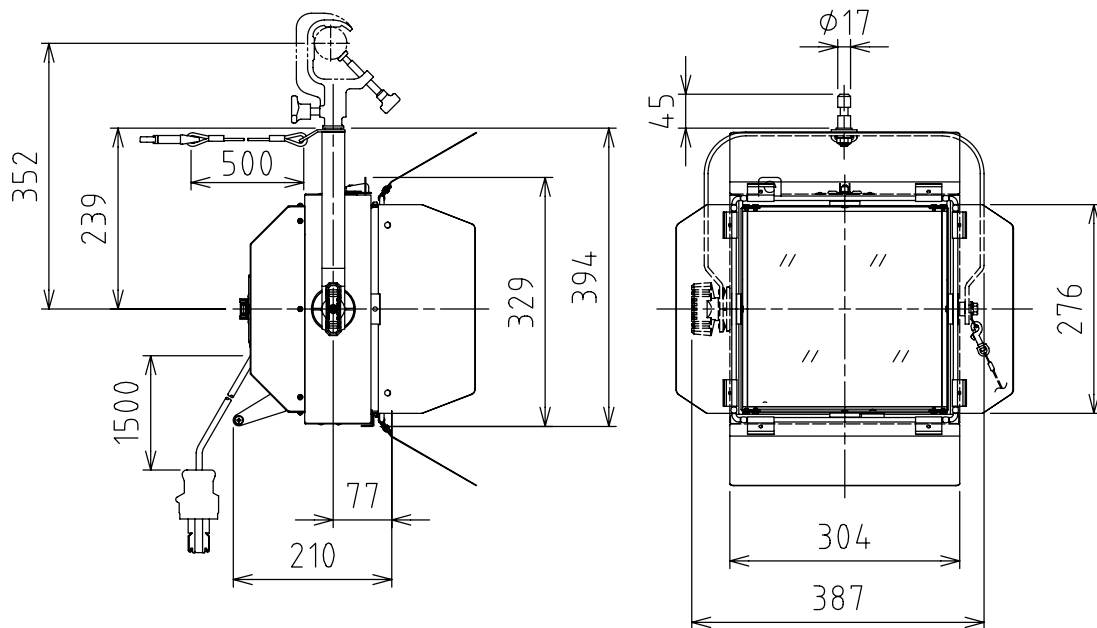
製品外観図

名称

フラッドライト

型式名称

MYF-1000A



定格電圧	AC100V	灯体主材料	アルミニウム合金	適合電球型名 JPW100V750WB/G JPW100V1000WB/G
定格消費電力	1000W (最大)	表面仕上	黒3分艶塗装	
		本体質量	4.5kg	

図法：第三角法    単位：mm    尺度：1:10



丸茂電機株式会社

整理番号	KSB-K3851-001
作成番号	1A-112701