

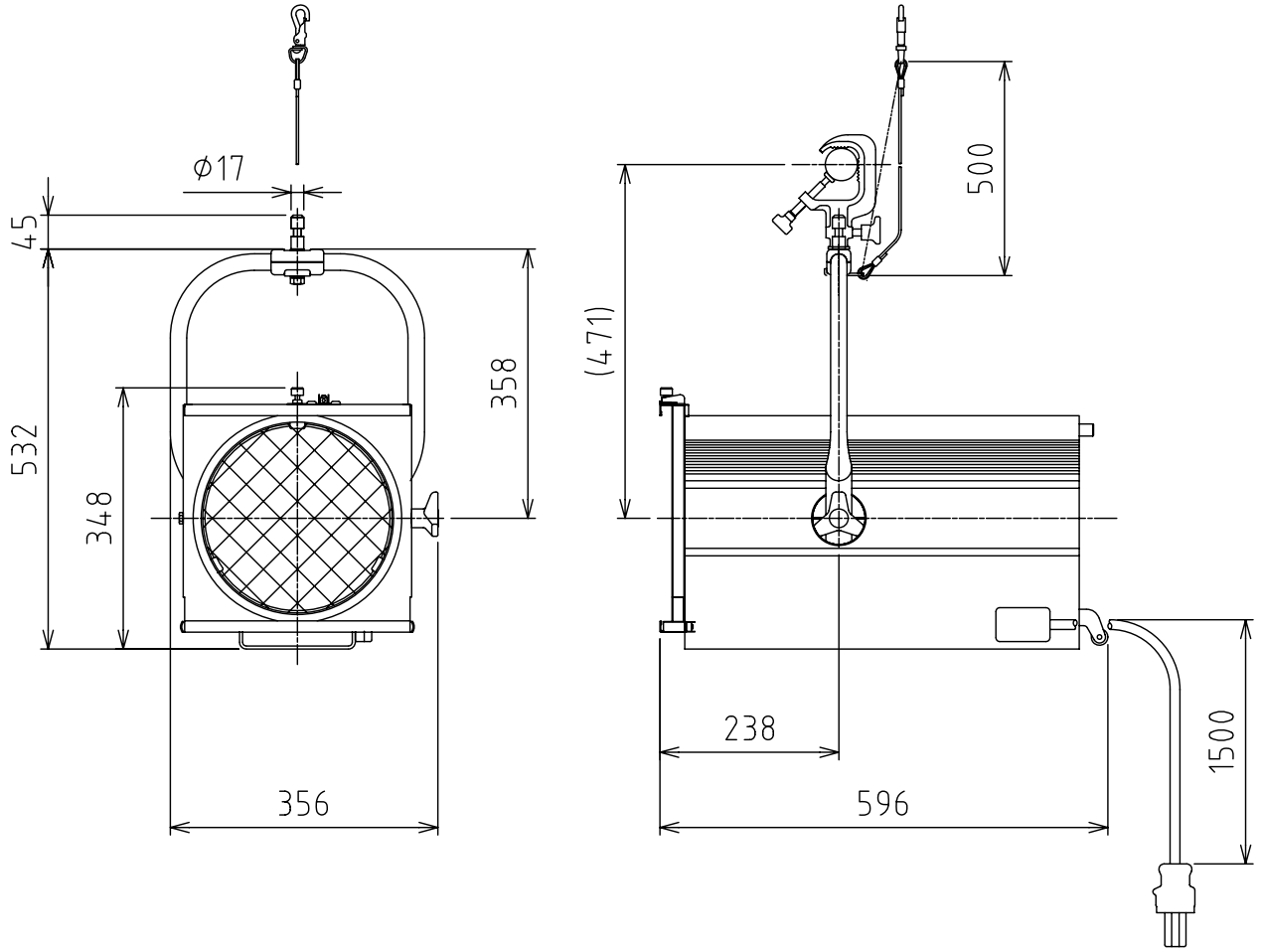
製品外観図

名称

平凸スポットライト

型式名称

LNC2-400-2000W



定格電圧	AC100V	灯体主材料	アルミニウム合金 4t	適合電球型名 JP100V2000W/G-D JP100V2000WB/G-2 JP100V2000WC/G-2
定格消費電力	2000W	表面仕上	黒半艶塗装	
		本体質量	16.2kg	

図法：第三角法 単位：mm 尺度：1:10

 **丸茂電機株式会社**

整理番号	KSB-K2696-001
作成番号	1B-001816