

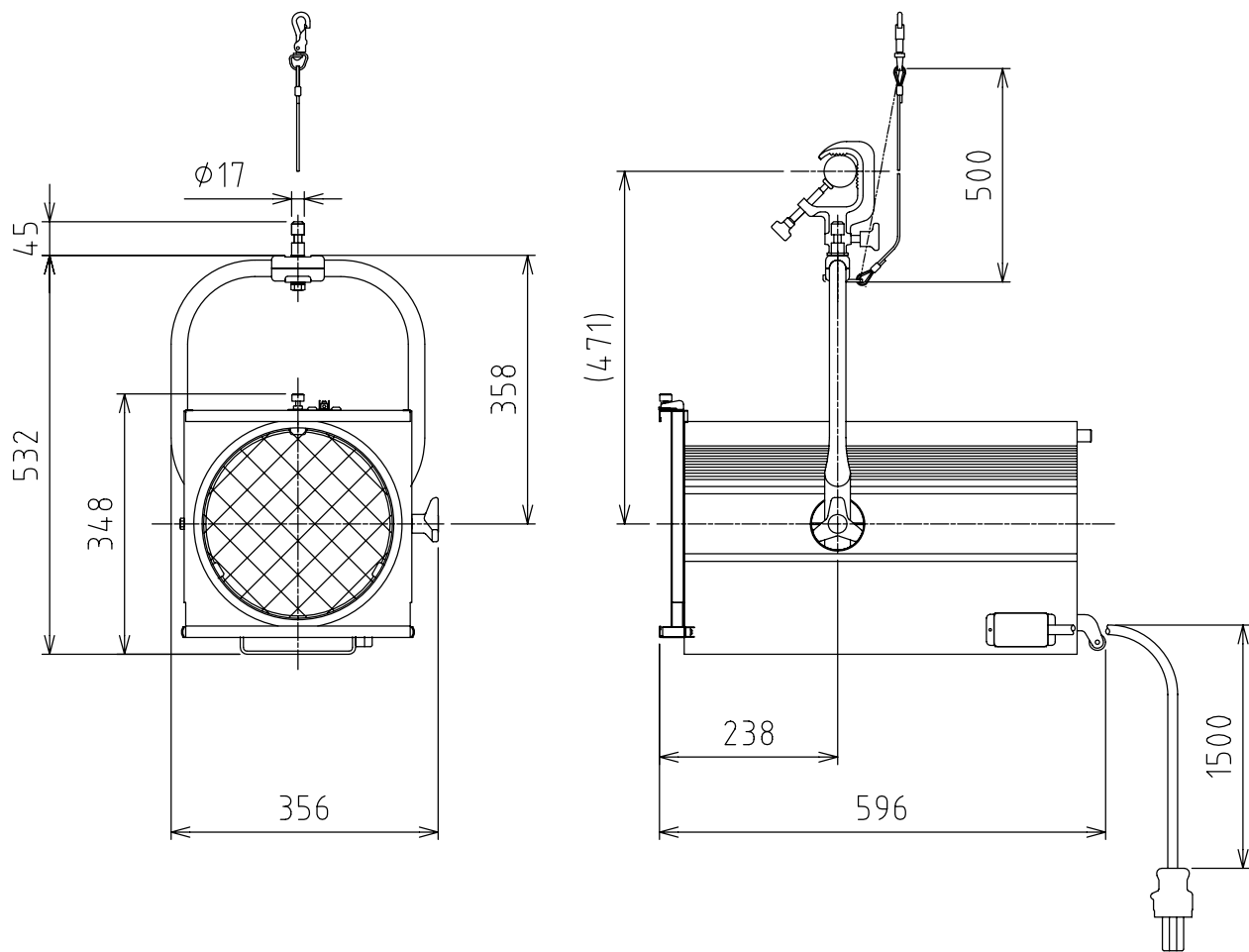
製品外観図


名称

平凸スポットライト

型式名称

LNC2-400-2000W



定格電圧	AC100V	灯体主材料	アルミニウム合金 4t	適合電球型名 JP100V2000W/G-D JP100V2000WB/G-2 JP100V2000WC/G-2
定格消費電力	2000W	表面仕上	黒3分艶塗装	
		本体質量	16.2kg	
図法：第三角法		単位：mm	尺度：1:10	
 <b>丸茂電機株式会社</b>			整理番号	KSB-K2696-001
			作成番号	2-112309