

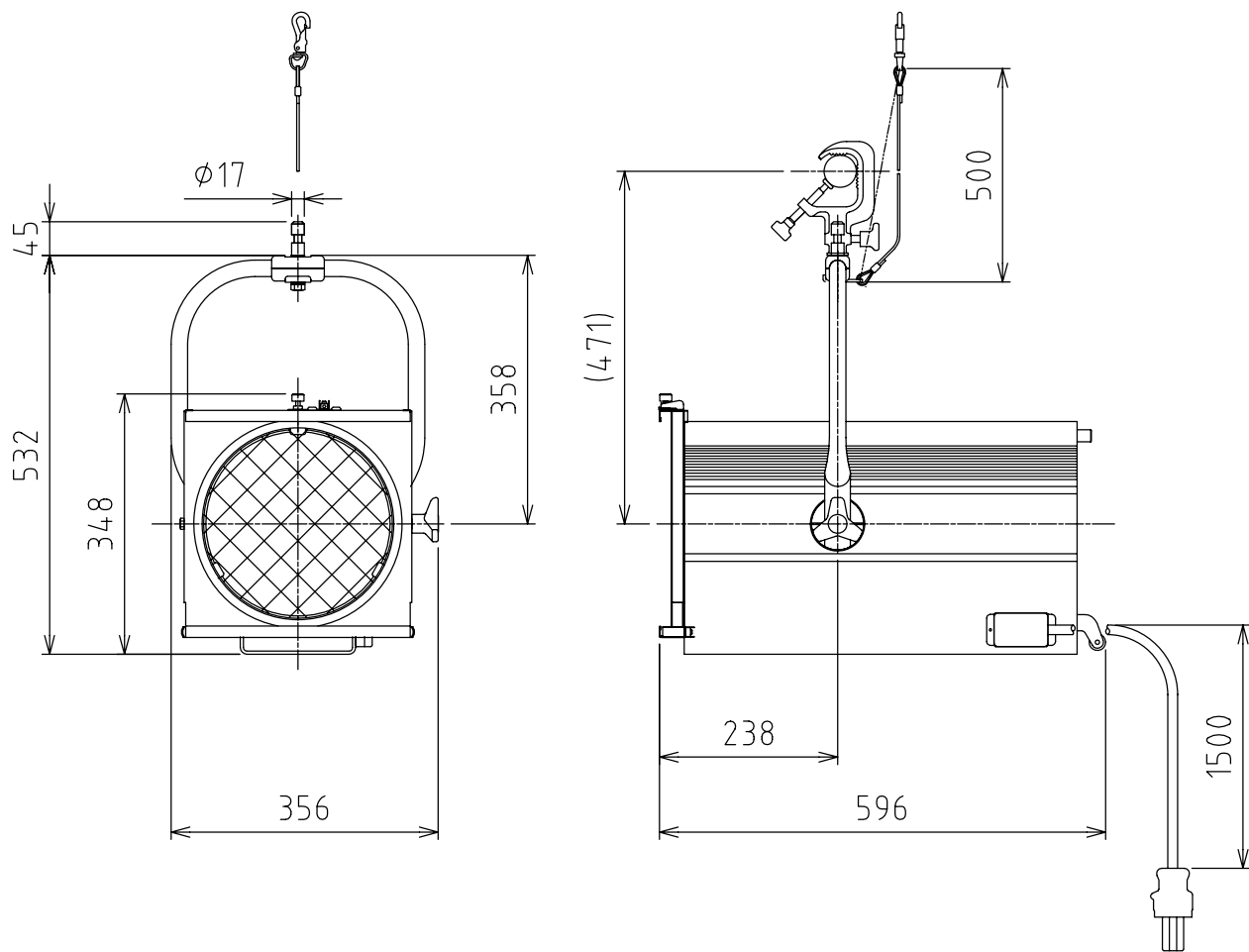
製品外観図


名称

平凸スポットライト

型式名称

LNC2-400-1500W



定格電圧	AC100V	灯体主材料	アルミニウム合金 4t	適合電球型名 JP100V1500W/G-D JP100V1500WB/G JP100V1500WC/G
定格消費電力	1500W	表面仕上	黒3分艶塗装	
		本体質量	16.2kg	
図法：第三角法		単位：mm	尺度：1:10	
 丸茂電機株式会社			整理番号	KSB-K2697-001
			作成番号	2-112309