

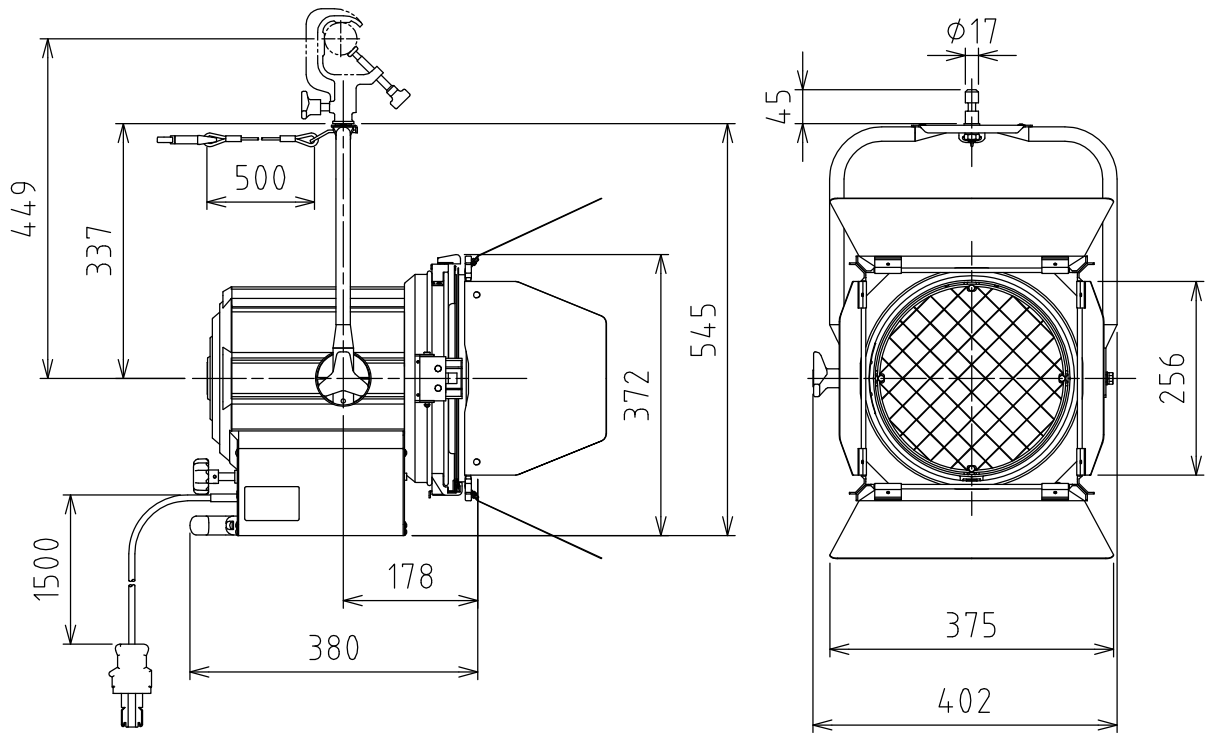
製品外観図

名称

ハイバックスポットライト

型式名称

FQH2-106S1-2000



定格電圧	AC100V	灯体主材料	アルミニウム合金	適合電球型名 JP100V2000WB/G-2 JP100V2000WC/G-2
定格消費電力	2000W	表面仕上	黒3分艶塗装	
		本体質量	6.9kg+バンドア0.9kg	

図法：第三角法 単位：mm 尺度：1:10

 丸茂電機株式会社

整理番号	KSB-K3737-001
作成番号	1-101051