

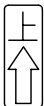
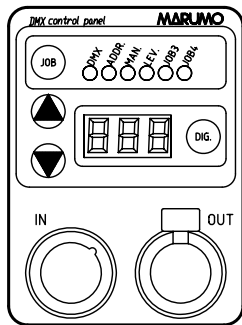
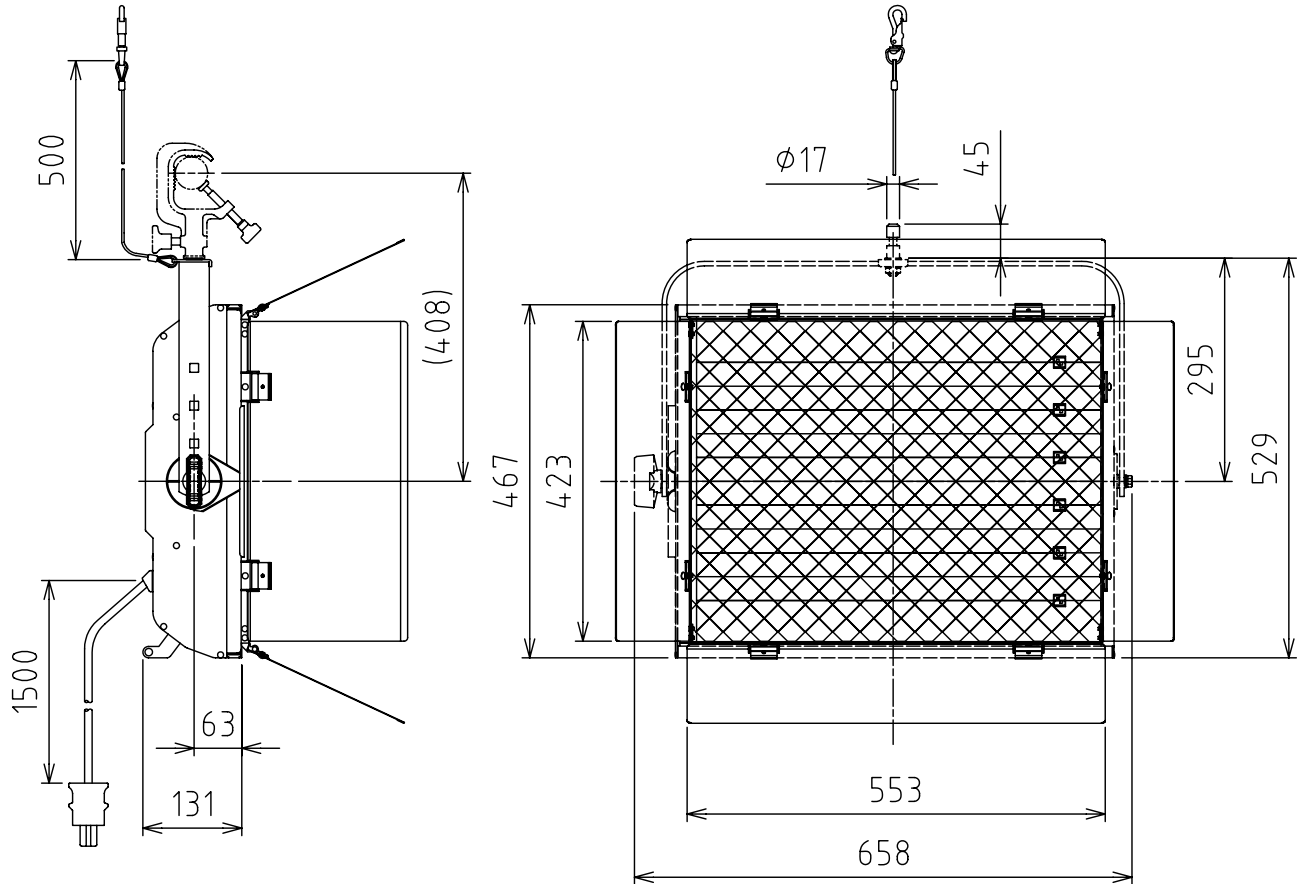
製品外観図

名称

蛍光灯フラッドライト

型式名称

FLF-556-D



裏面(操作部)

調光信号入力方式 USITT DMX512/1990対応型

差込プラグ	C型 20Aプラグ
操作部コネクタ IN側	NC5MDL-B-1(5Pオス)
操作部コネクタ OUT側	NC5FDL-B-1(5Pメス)

定格電圧	AC100V	灯体主材料	アルミニウム合金板	適合電球型名 F55BX/StudioBiax32(GE) F55BX/StudioBiax56(GE) STUDIOLINE 55W/3200(OSRAM) STUDIOLINE 55W/5600(OSRAM)
定格周波数	50/60Hz	表面仕上	黒3分艶塗装	
入力電流	3.4A	本体質量	11.8kg	

図法：第三角法 単位：mm 尺度：1:10

 **丸茂電機株式会社**

整理番号	KSB-K3021-001
作成番号	1-001816