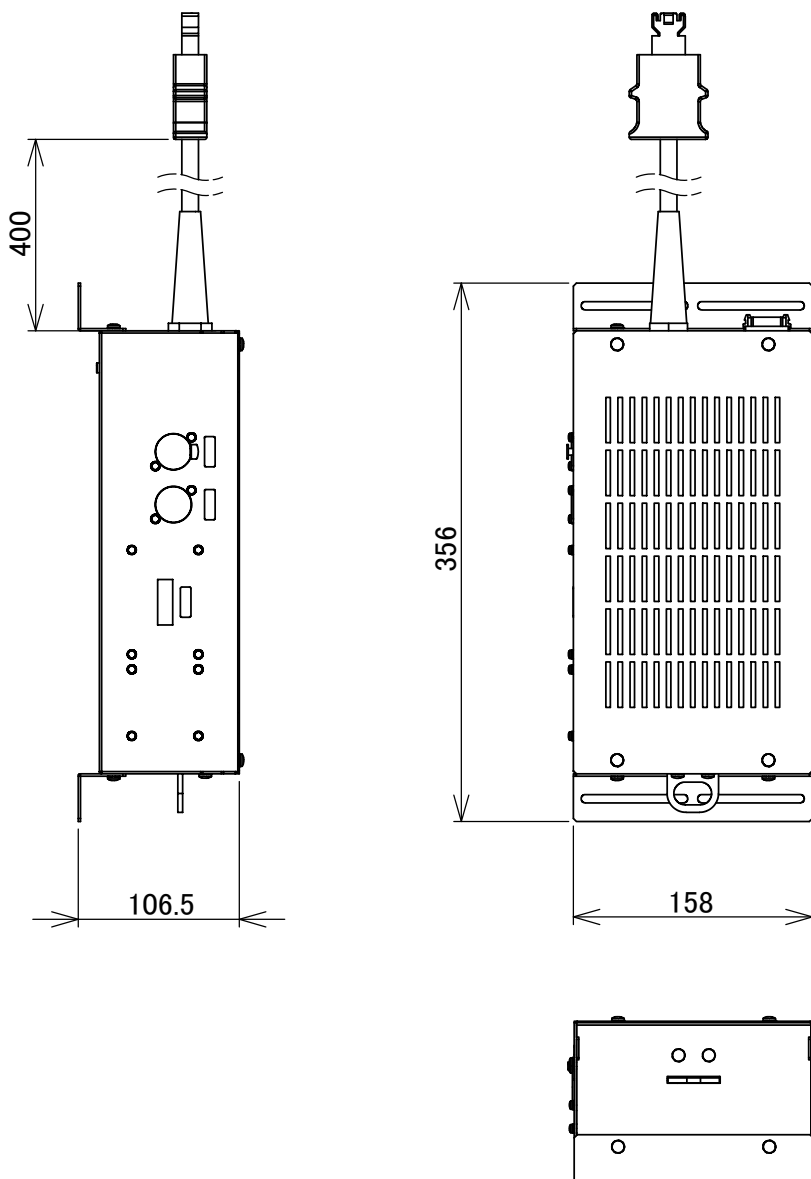


製品外観図

名称	LEDコントローラボックス	型式名称	LEP-1M1C-D
----	---------------	------	------------



適合機種

コントローラボックス	LED天反ライト
LEP-1M1C-D	LEO-WW-M



定格電源電圧	AC100V	本体材質	アルミニウム合金板	制御信号:DMX512/1990
定格消費電力	140W	塗装色	黒色塗装	
LED出力	最大130W	質量	1.9kg	

図法: 第三角法 単位: mm 尺度: 1:5

 丸茂電機株式会社

整理番号	KSB-K5060-001
作成番号	2-112913