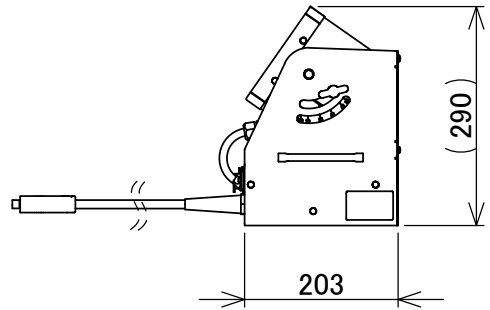
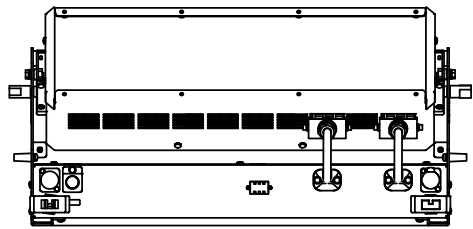
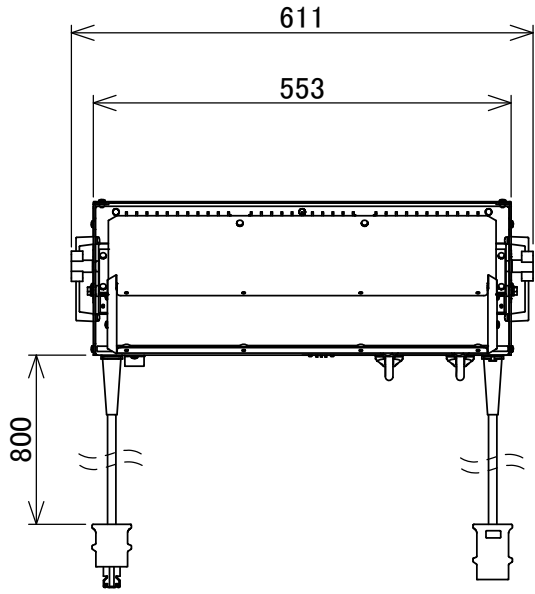


# 製品外観図

名 称	LED水平トライト	型式名称	LEF2-6MH-6CR/LEF2-6MH-6CB
-----	-----------	------	---------------------------



定格電圧	AC100V	本体主材料	アルミニウム合金板	DMX512/1990
定格消費電力	200W (1ch点灯時30W)	表面仕上	黒色塗装	
		本体質量	12.3kg	

図法: 第三角法	単位: mm	尺度: 1:10	
----------	--------	----------	--

 <b>丸茂電機株式会社</b>	整理番号	KSB-K5106-001
	作成番号	1-100745