

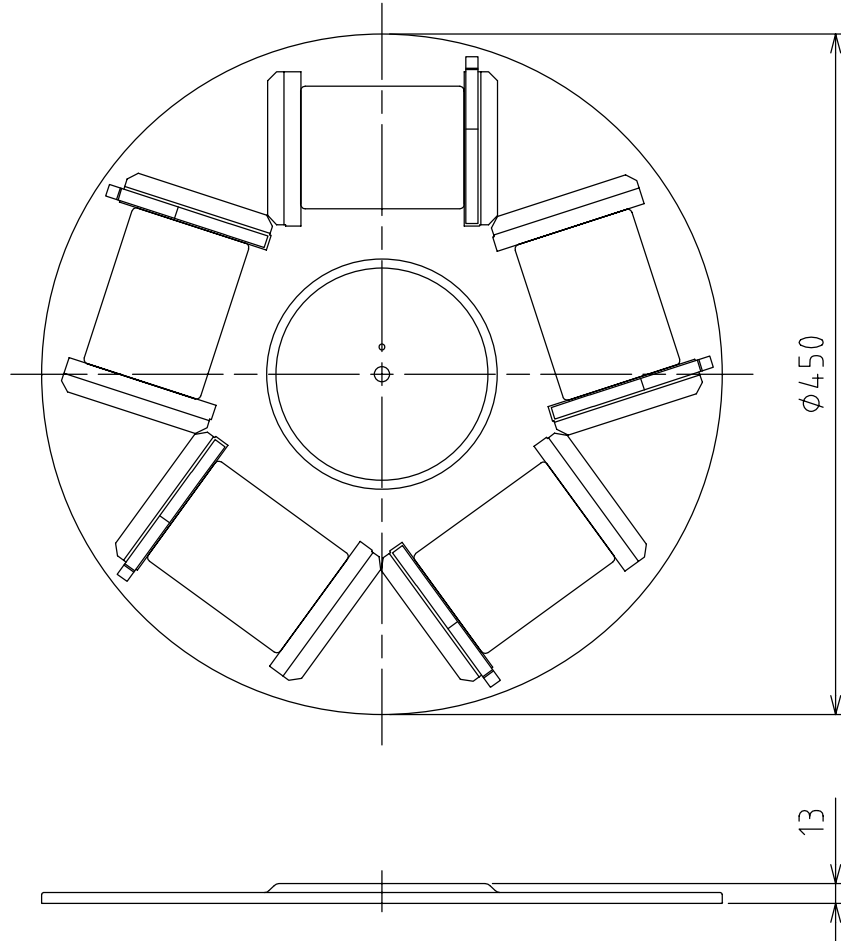
製品外観図

名 称

ターレットプレート

型式名称

TPD3



		本体主材料	アルミニウム合金板	適合マシン型名 VSD3
		表面仕上	黒三分艶塗装	
		本体質量	0.8kg	

図法：第三角法

単位：mm

尺度：1:5



丸茂電機株式会社

整理番号

KSB-K3598-001

作成番号

1-001997