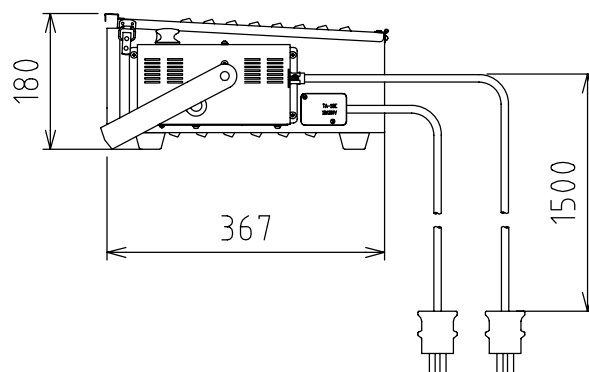
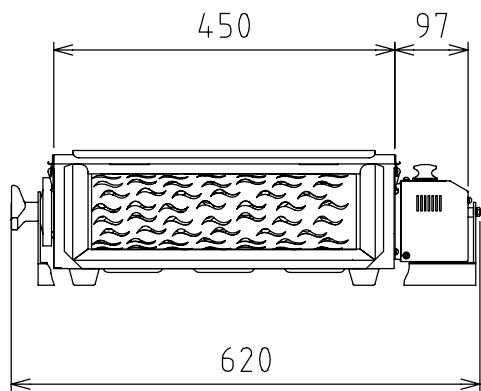


製品外観図

名 称	波エフェクト	型式名称	NAE3-1000
-----	--------	------	-----------



モーター内蔵：DC24V3W

定格電圧	AC100V	灯体主材料	鋼板 0.6t	適合電球型名 JP100V500WC × 2 JP100V500WB × 2
定格合計消費電力	1010W	表面仕上	黒半艶塗装	
		本体質量	10.3kg	

図法：第三角法	単位：mm	尺度：1:10	
---------	-------	---------	--



丸茂電機株式会社

整理番号	KSB-K3582-001
作成番号	1-000137