

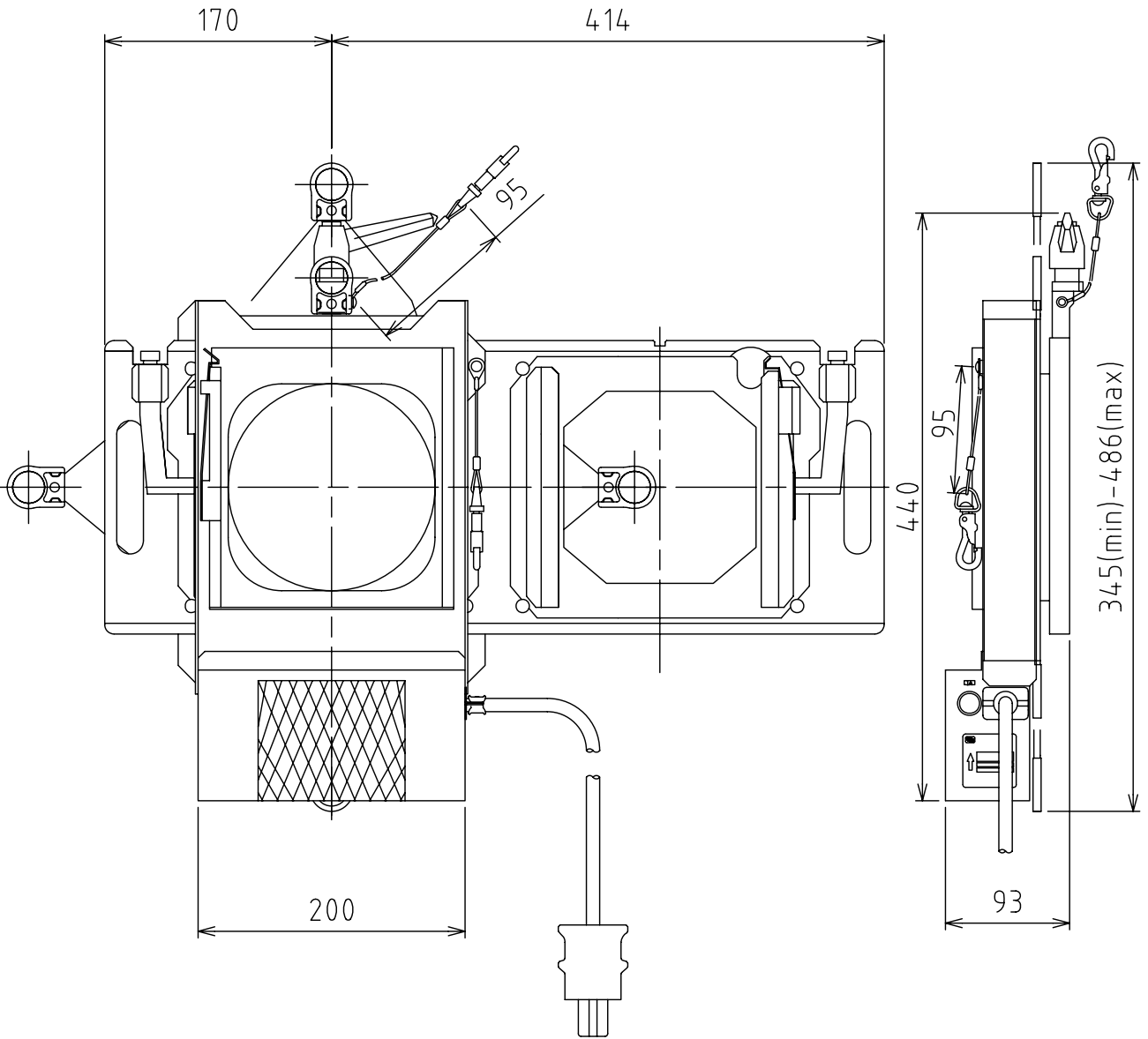
製品外観図


名称

マスキングキャリア

型式名称

MCCD-2



定格電圧	AC100-120V	灯体主材料	アルミニウム合金板	適合光源	EDPシリーズ
定格消費電力	10/9W	表面仕上	黒三分艶塗装	適合先玉	SDDシリーズ
定格周波数	50/60Hz	本体質量	4.8kg	適合種板	P7、ECP2-P4
図法：第三角法		単位：mm	尺度：1:5		
 <b>丸茂電機株式会社</b>			整理番号	KSB-K2914-001	
			作成番号	2-001816	