

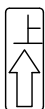
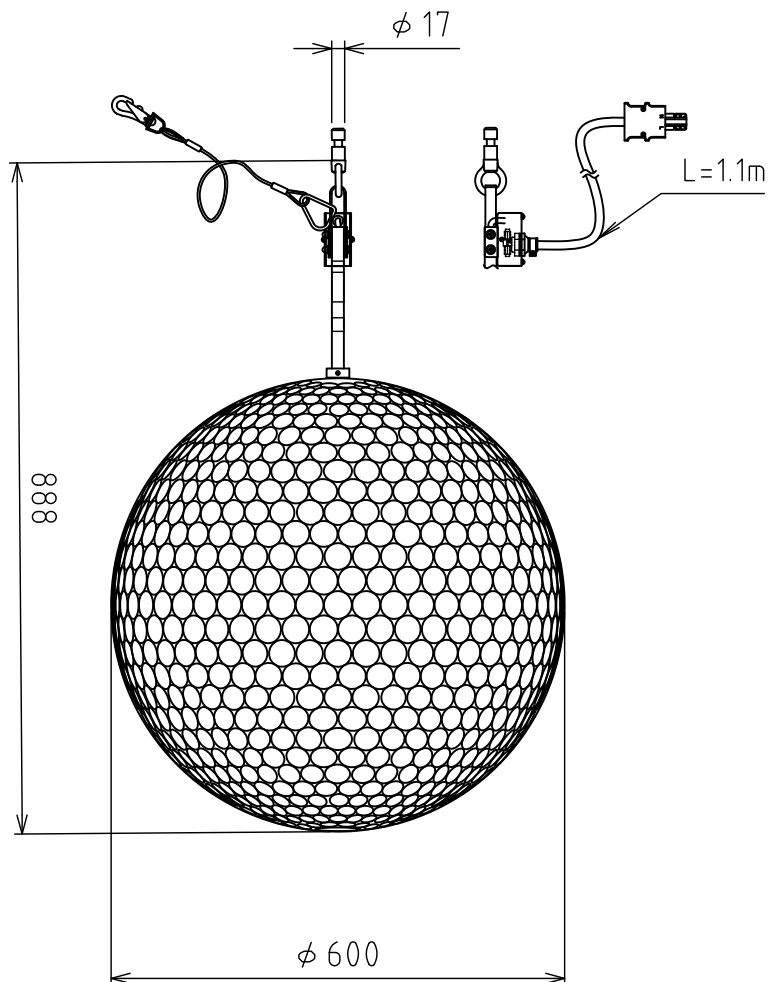
製品外観図

名称

ミラーボール

型式名称

MB2-600



定格電圧	AC100V	本体主材料	アルミ 2.0t 丸鏡貼り
定格消費電力	15W	本体質量	17.0kg
速度制御	定速	回転速度	0.8/1.0rpm(50/60Hz)

図法：第三角法    単位：mm    尺度：1:10

 丸茂電機株式会社

整理番号	KSB-K5125-001
作成番号	1-112216