

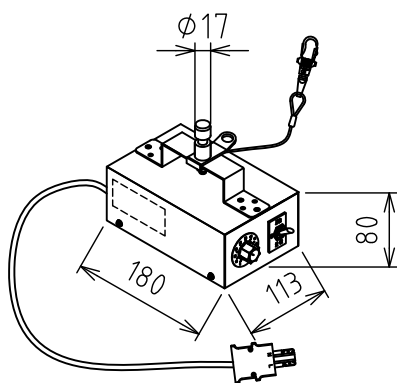
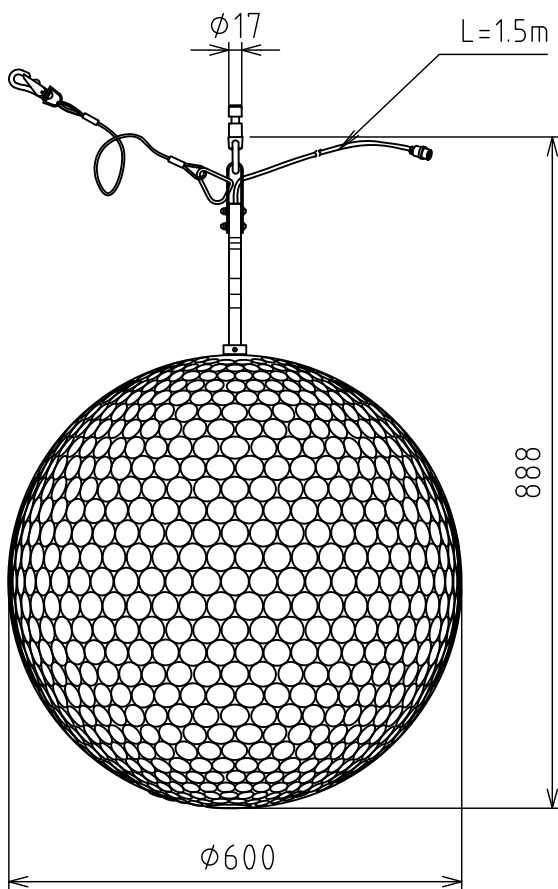
製品外観図

名 称

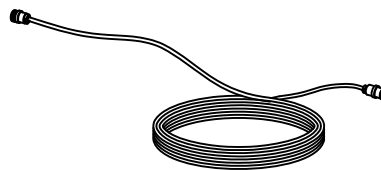
ミラーボール

型式名称

MB2-600-R



操作ボックス



延長ケーブル



定格電圧	AC100V	本体主材料	アルミ 2.0t 丸鏡貼り	適合操作ボックス MCBX-MB-C 適合延長ケーブル CBL-MB-C20
定格消費電力	17W	本体質量	17.0kg	
速度制御	変速	回転速度	0~3.3/0~4.0rpm(50/60Hz)	

図法：第三角法

単位：mm

尺度：1:10



丸茂電機株式会社

整理番号

KSB-K5125-002

作成番号

1-112506