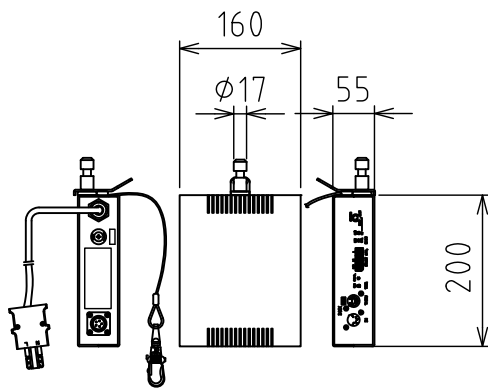
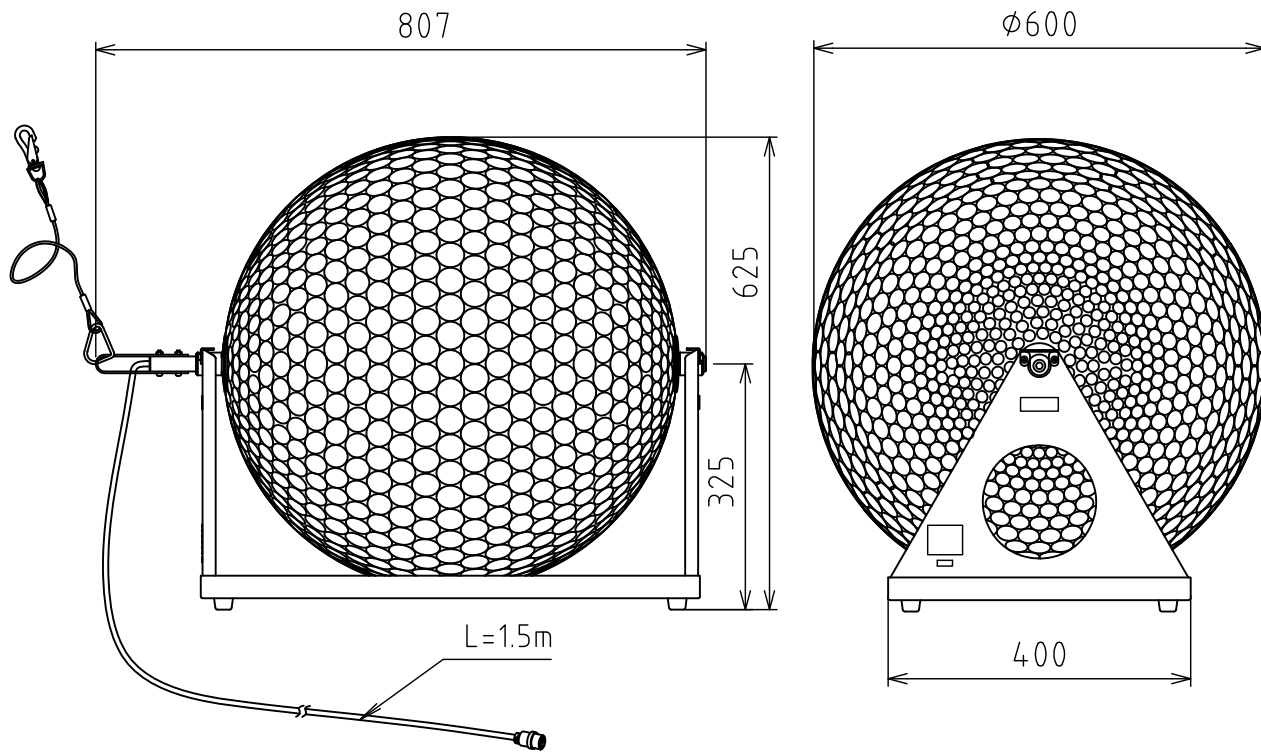
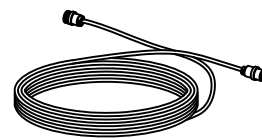


製品外観図

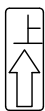
名称	ミラーボール	型式名称	MB2-600-D-S
----	--------	------	-------------



操作ボックス



延長ケーブル



定格電圧	AC100V	本体主材料	アルミ2.0t 丸鏡貼り	適合操作ボックス MCBX-MB-B 適合延長ケーブル CBL-MB-B20
定格消費電力	22W	本体質量	23.0kg	
速度制御	DMX変速	回転速度	0~4.0rpm	

図法：第三角法 単位：mm 尺度：1:10

 **丸茂電機株式会社**

整理番号	KSB-K5125-006
作成番号	1-112506