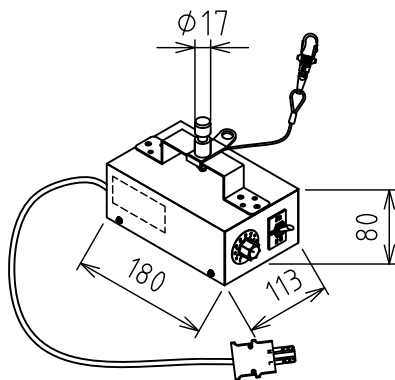
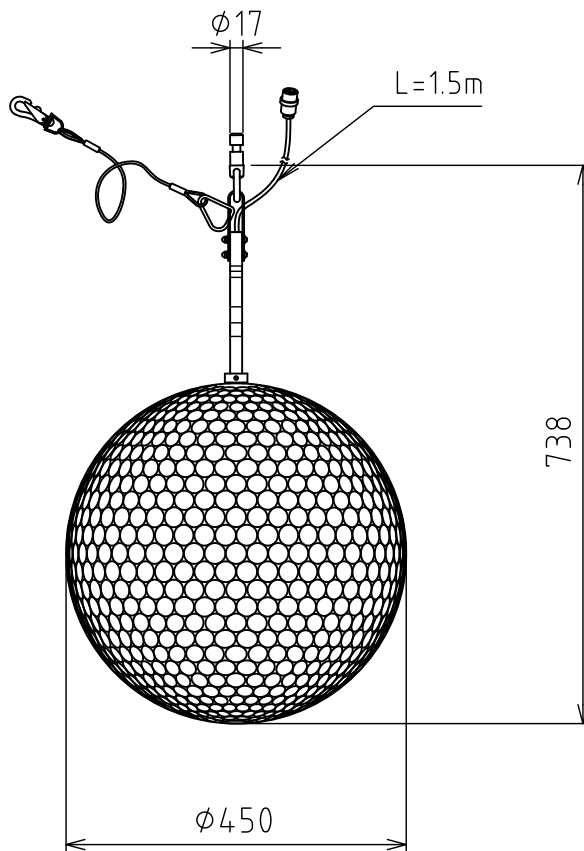
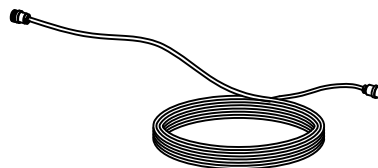


製品外観図

名 称	ミラーボール	型式名称	MB2-450-R
-----	--------	------	-----------



操作ボックス



延長ケーブル



定格電圧	AC100V	本体主材料	アルミ 2.0t 丸鏡貼り	適合操作ボックス MCBX-MB-C 適合延長ケーブル CBL-MB-C20
定格消費電力	17W	本体質量	10.0kg	
速度制御	変速	回転速度	0~3.3/0~4.0rpm(50/60Hz)	

図法：第三角法	単位：mm	尺度：1:10	
---------	-------	---------	--

 丸茂電機株式会社

整理番号	KSB-K5124-002
作成番号	1-112506