

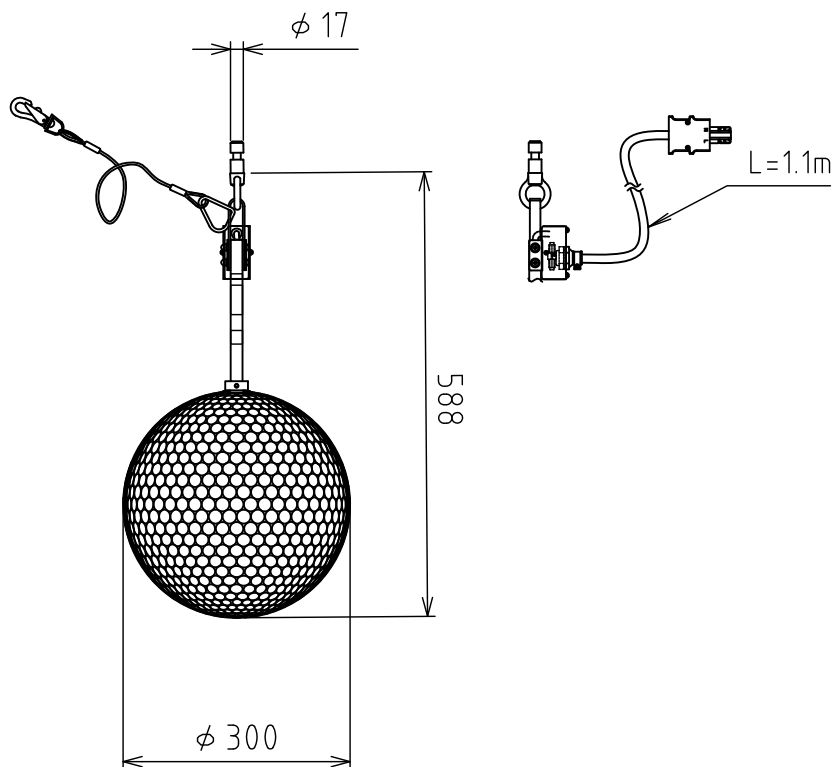
製品外観図


名称

ミラーボール

型式名称

MB2-300



定格電圧	AC100V	本体主材料	アルミ 2.0t 丸鏡貼り
定格消費電力	2.5W	本体質量	4.5kg
速度制御	定速	回転速度	0.8/1.0rpm(50/60Hz)
図法：第三角法		単位：mm	尺度：1:10
 丸茂電機株式会社		整理番号	KSB-K5123-001
		作成番号	1-112216