

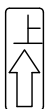
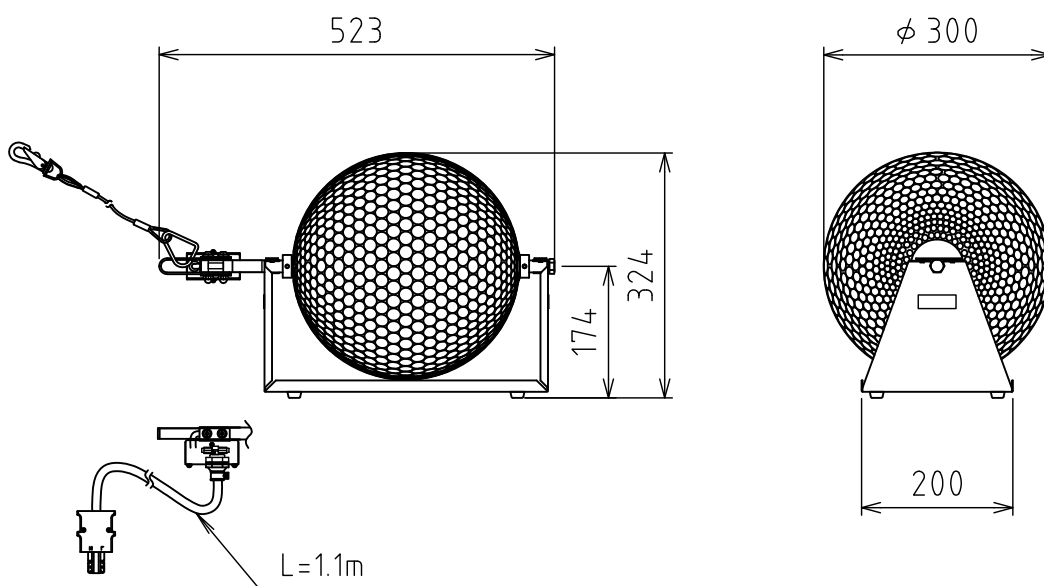
製品外観図

名称

ミラーボール

型式名称

MB2-300-S



定格電圧	AC100V	本体主材料	アルミ 2.0t 丸鏡貼り
定格消費電力	2.5W	本体質量	6.0kg
速度制御	定速	回転速度	0.8/1.0rpm(50/60Hz)

図法：第三角法 単位：mm 尺度：1:10

 **丸茂電機株式会社**

整理番号	KSB-K5123-004
作成番号	1-112216