

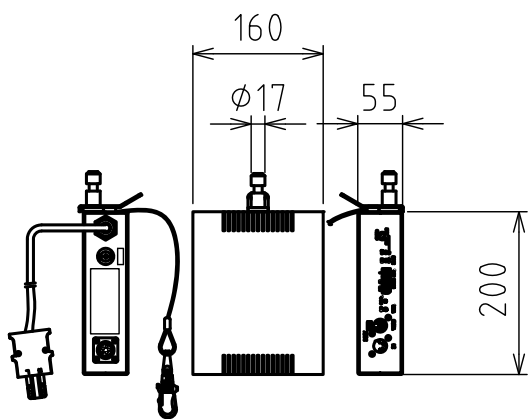
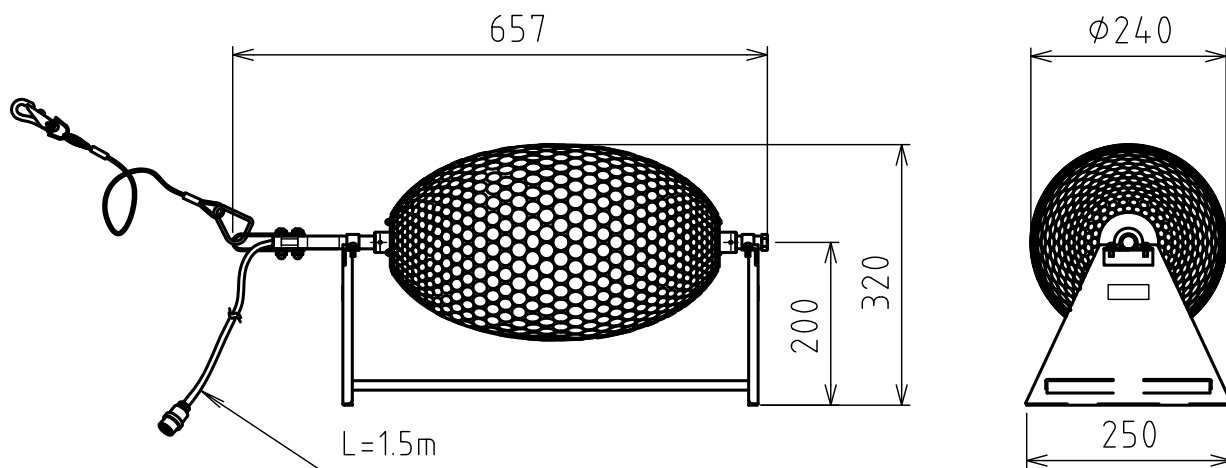
製品外観図

名称

ミラーボール

型式名称

MB2-240×400-D-S



操作ボックス



延長ケーブル



定格電圧	AC100V	本体主材料	アルミ2.0t 丸鏡貼り	適合操作ボックス MCBX-MB-B 適合延長ケーブル CBL-MB-B20
定格消費電力	15W	本体質量	8.0kg	
速度制御	DMX変速	回転速度	0~4.0rpm	

図法：第三角法

単位：mm

尺度：1:10



丸茂電機株式会社

整理番号

KSB-K5126-003

作成番号

1A-101117