

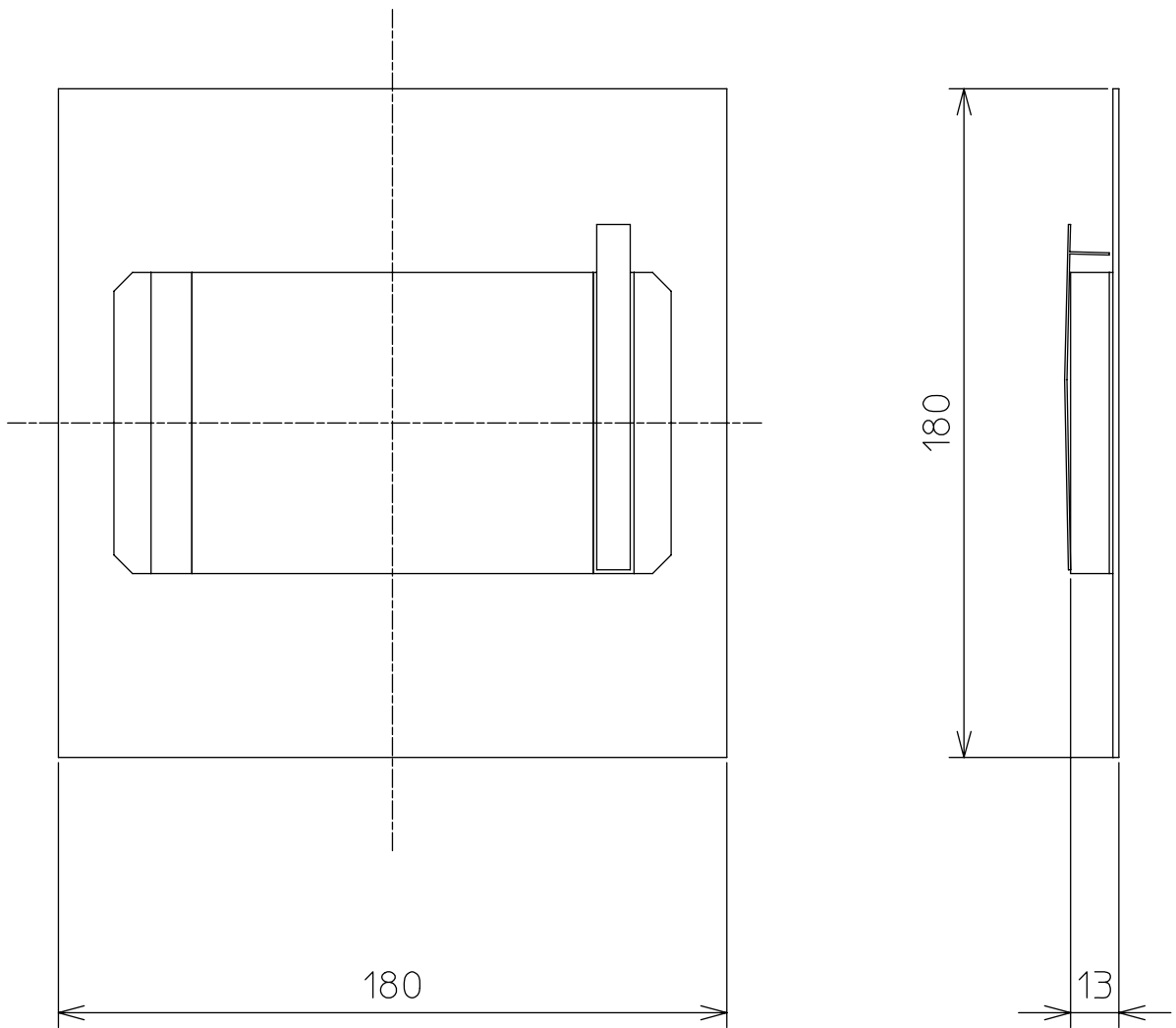
製品外観図


名称

パターンホルダ

型式名称

EPC2-P4



		灯体主材料	アルミニウム合金板	適合マシン：MCCD-2 適合パターン：P4シリーズ
		表面仕上	黒艶消し塗装	
		本体質量	0.2kg	
図法：第三角法		単位：mm	尺度：1/2	
 <b>丸茂電機株式会社</b>			整理番号	KSB-K2916-001
			作成番号	1-001992