

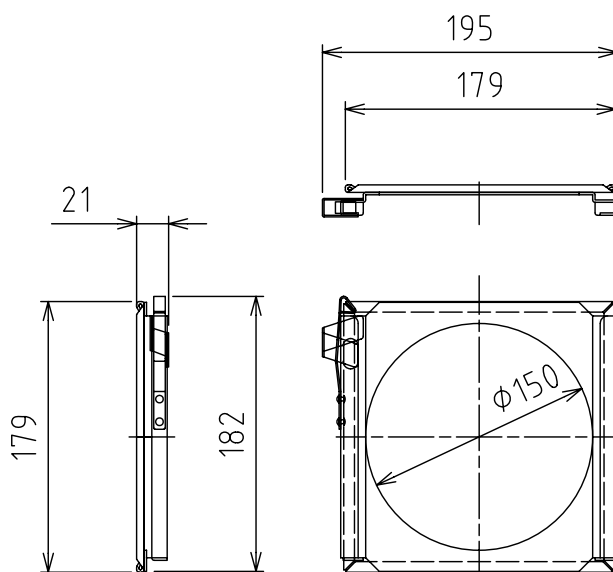
製品外観図

名 称

効果器出力アダプタ

型式名称

EMOPT-4



先玉取付枠内寸 180×160

		本体主材料	鋼板 1.6t	適合マシン	EDM,ESM,EFM等
		表面仕上	黒半艶塗装	適合先玉	
		本体質量	0.5kg		
図法：第三角法		単位：mm	尺度：1:5		
 丸茂電機株式会社				整理番号	KSB-K2270-001
				作成番号	1A-001816