

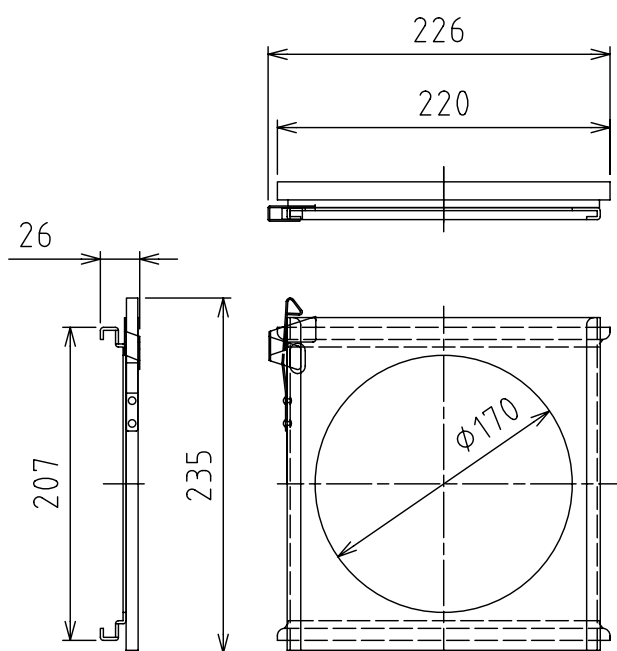
製品外観図

名称

効果器入力アダプタ

型式名称

EMOPT-2



効果器取付枠内寸 220×219

		本体主材料	鋼板 2.0t	適合光源	EPQシリーズ
		表面仕上	黒半艶塗装	適合マシン	VSD2,NCD2,MCCD-2等 EDM,ESM,EFM等
		本体質量	0.9kg		
図法：第三角法		単位：mm		尺度：1:5	
 丸茂電機株式会社				整理番号	KSB-K2268-001
				作成番号	1B-001816