

取扱説明書

アップーホリゾントライト UHQ-SERIES ローホリゾントライト LHQ-SERIES

この度は丸茂電機製品をお買いあげいただき誠にありがとうございます。器具を取り付け・設置・使用される前に、この説明書を良くお読みの上、正しくお使いください。また、大切に保管していただき、必要に応じてご参照ください。



この製品は舞台・スタジオ用照明器具です。



UHQ-100W12L-4C

製品構成・型式名称のみかた

電球・灯数・回路数	種別 仕様	アップーホリゾントライト		ローホリゾントライト	
		上手ブラグ・下手コネクタ	下手ブラグ・上手コネクタ	上手ブラグ・下手コネクタ	下手ブラグ・上手コネクタ
85W ~ 100W × 12 灯	3 回路	UHQ-100W12L-3C	UHQ-100W12L-3CD	LHQ-100W12L-3C	LHQ-100W12L-3CD
	4 回路	UHQ-100W12L-4C	UHQ-100W12L-4CD	LHQ-100W12L-4C	LHQ-100W12L-4CD
130W ~ 150W × 12 灯	3 回路	UHQ-150W12L-3C	UHQ-150W12L-3CD	LHQ-150W12L-3C	LHQ-150W12L-3CD
	4 回路	UHQ-150W12L-4C	UHQ-150W12L-4CD	LHQ-150W12L-4C	LHQ-150W12L-4CD
200W × 12 灯	3 回路	UHQ-200W12L-3C	UHQ-200W12L-3CD	LHQ-200W12L-3C	LHQ-200W12L-3CD
	4 回路	UHQ-200W12L-4C	UHQ-200W12L-4CD	LHQ-200W12L-4C	LHQ-200W12L-4CD

●型式名称のみかた

例) UHQ - 100W 12L - 4C D - I - C2

① ② ③ ④ ⑤ ⑥ ⑦

- ① シリーズ名
- ② 電球 1 個あたりの定格消費電力
- ③ 灯数
- ④ 回路数 3C : 3 回路、4C : 4 回路
- ⑤ ブラグ・コネクタの位置
なし : ブラグ・上手側、コネクタ・下手側
D : ブラグ・下手側、コネクタ・上手側

- ⑥ 塗装色
なし : 黒
I : アイボリー
- ⑦ ブラグ、コネクタ種類 (150W, 200W のみ)
なし : C 型 30A
C2 : C 型 20A

機器名板の解説

① 舞台・スタジオ用照明器具

② **UHQ-100W12L-4C**

③

④ 100V 電球 (85W~100W) × 12 □□□

⑤ 適合電球 JD100V85W-NP/E

⑥ 最高周囲温度 40℃

⑦ 最高表面温度 120℃

⑧ 本体質量 10.6kg

⑨ 回路数 4

⑩ 合計消費電力 1200W MAX

⑪ 最小離隔距離 0.1m

⑫ 最小照射距離 0.4m

取扱説明書を必ず読んでから使用してください

MARUMO ELECTRIC CO., LTD. MADE IN JAPAN

- ① 舞台・スタジオ用照明器具を表すマークです。
- ② 型式名称：器具の型式名称を表しています。
- ③ 上部方向：矢印が上を向く方向が照明器具の上部方向です。
- ④ 法定表示：「電気用品の記号」「定格電圧」「適合電球の定格消費電力」「製造業者名（略称）」など電気用品安全法に基づく表示を行っています。
- ⑤ 適合電球：表示された電球をご使用ください。
- ⑥ 最高周囲温度：照明器具を通常の使用状態のもとで連続動作させてもよい周囲温度の最高値を表しています。
- ⑦ 最高表面温度：照明器具を通常の使用状態のもとで連続点灯したときの外面温度の最高値を表しています。
- ⑧ 本体質量：附属品を含まない照明器具本体（電球を含む）の質量を表しています。
- ⑨ 回路数：色分け用の回路数を表しています。
- ⑩ 合計消費電力：全点灯した場合の定格消費電力の合計値を表しています。
- ⑪ 最小離隔距離：可燃物（床置き型灯具の場合の設置床部を除く）と照明器具周辺面との間の最小距離を表しています。
- ⑫ 最小照射距離：照明器具と被照射対象物との間の最小距離を表しています。



MARUMO ELECTRIC CO., LTD.

UHQ 定格・仕様

型式名称	UHQ-100W12L-3C UHQ-100W12L-3CD		UHQ-100W12L-4C UHQ-100W12L-4CD	
定格電圧	AC100V			
定格消費電力	1200W MAX			
適合電球	JD100V85W・NP/E × 12			
回路数	3		4	
最高周囲温度	40℃		40℃	
最高表面温度	120℃		120℃	
本体質量	10.1kg		10.6kg	
最小離隔距離	0.1m		0.1m	
最小照射距離	0.4m		0.4m	
リフレクタ	イルミナイト 110mm × 78mm (MIR-0015)			
ソケット	E11 ハロゲンソケット (E-11G/150G 2mm ²)			
電源コード	2 PNCT 3.5mm ² 2c + 2mm ² 1c 0.35m			
プラグ	C型 20A (C-20P)			
コネクタ	C型 20A (C-20B)			
灯体材質	鋼板			
表面仕上	黒塗装			
フィルタホルダ	146mm × 112mm (IRM-N2)			
型式名称	UHQ-150W12L-3C UHQ-150W12L-3CD	UHQ-150W12L-4C UHQ-150W12L-4CD	UHQ-200W12L-3C UHQ-200W12L-3CD	UHQ-200W12L-4C UHQ-200W12L-4CD
定格電圧	AC100V			
定格消費電力	1800W MAX		2400W MAX	
適合電球	JD100V130W・NP/E × 12		JCV100V200WGS × 12	
回路数	3	4	3	4
最高周囲温度	40℃	40℃	40℃	40℃
最高表面温度	130℃	130℃	140℃	140℃
本体質量	13.1kg	13.6kg	13.1kg	13.6kg
最小離隔距離	0.1m	0.1m	0.1m	0.1m
最小照射距離	0.5m	0.5m	0.6m	0.6m
リフレクタ	イルミナイト 110mm × 78mm (MIR-0015)			
ソケット	E11 ハロゲンソケット (E-11G/150G 2mm ²)			
電源コード	2 PNCT 5.5mm ² 2c + 2mm ² 1c 0.35m			
プラグ	C型 30A (C-30P)			
コネクタ	C型 30A (C-30B)			
灯体材質	鋼板			
表面仕上	黒塗装			
フィルタホルダ	146mm × 146mm (IRM-N13)			

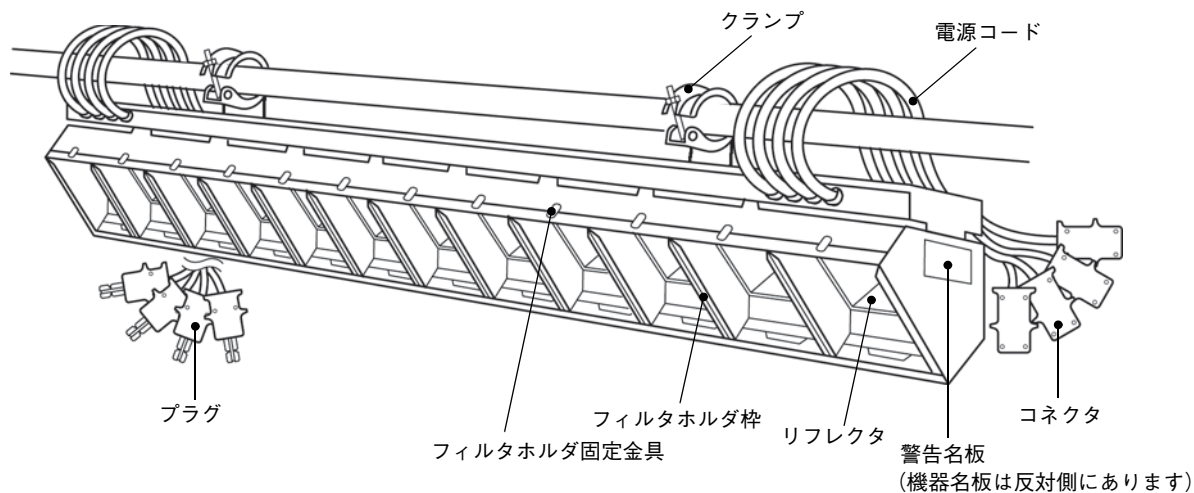
型式名称の末尾に D のあるものはプラグが下手側、コネクタが上手側、それ以外は逆の仕様になります。
I のつくものは表面仕上がアイボリー塗装になります。

LHQ 定格・仕様

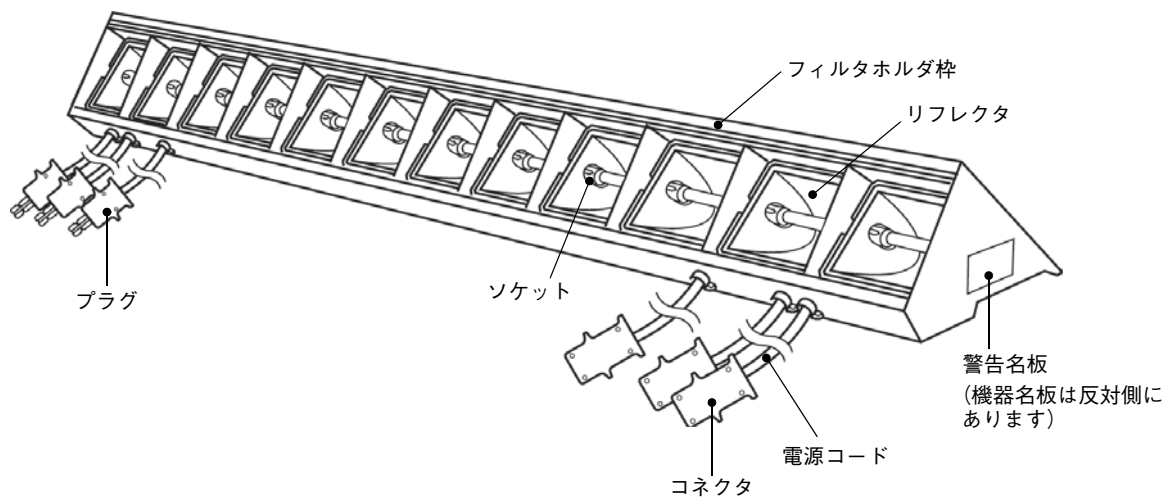
型式名称	LHQ-100W12L-3C LHQ-100W12L-3CD		LHQ-100W12L-4C LHQ-100W12L-4CD	
定格電圧	AC100V			
定格消費電力	1200W MAX			
適合電球	JD100V85W・NP/E × 12			
回路数	3		4	
最高周囲温度	40℃		40℃	
最高表面温度	120℃		120℃	
本体質量	8.9kg		9.4kg	
最小離隔距離	0.1m		0.1m	
最小照射距離	0.4m		0.4m	
リフレクタ	イルミナイト 110mm × 78mm (MIR-0015)			
ソケット	E11 ハロゲンソケット (E-11G/150G 2mm ²)			
電源コード	2 PNCT 3.5mm ² 2c + 2mm ² 1c 0.35m			
プラグ	C型 20A (C-20P)			
コネクタ	C型 20A (C-20B)			
灯体材質	鋼板			
表面仕上	黒塗装			
フィルタホルダ	146mm × 112mm (IRM-N2)			
型式名称	LHQ-150W12L-3C LHQ-150W12L-3CD	LHQ-150W12L-4C LHQ-150W12L-4CD	LHQ-200W12L-3C LHQ-200W12L-3CD	LHQ-200W12L-4C LHQ-200W12L-4CD
定格電圧	AC100V			
定格消費電力	1800W MAX		2400W MAX	
適合電球	JD100V130W・NP/E × 12		JCV100V200WGS × 12	
回路数	3	4	3	4
最高周囲温度	40℃	40℃	40℃	40℃
最高表面温度	130℃	130℃	140℃	140℃
本体質量	11.7kg	12.2kg	11.7kg	12.2kg
最小離隔距離	0.1m	0.1m	0.1m	0.1m
最小照射距離	0.5m	0.5m	0.6m	0.6m
リフレクタ	イルミナイト 110mm × 78mm (MIR-0015)			
ソケット	E11 ハロゲンソケット (E-11G/150G 2mm ²)			
電源コード	2 PNCT 5.5mm ² 2c + 2mm ² 1c 0.35m			
プラグ	C型 30A (C-30P)			
コネクタ	C型 30A (C-30B)			
灯体材質	鋼板			
表面仕上	黒塗装			
フィルタホルダ	146mm × 146mm (IRM-N13)			
型式名称の末尾に D のあるものはプラグが下手側、コネクタが上手側、それ以外は逆の仕様になります。 I のつくものは表面仕上がアイボリー塗装になります。				

各部の名称

● UHQ

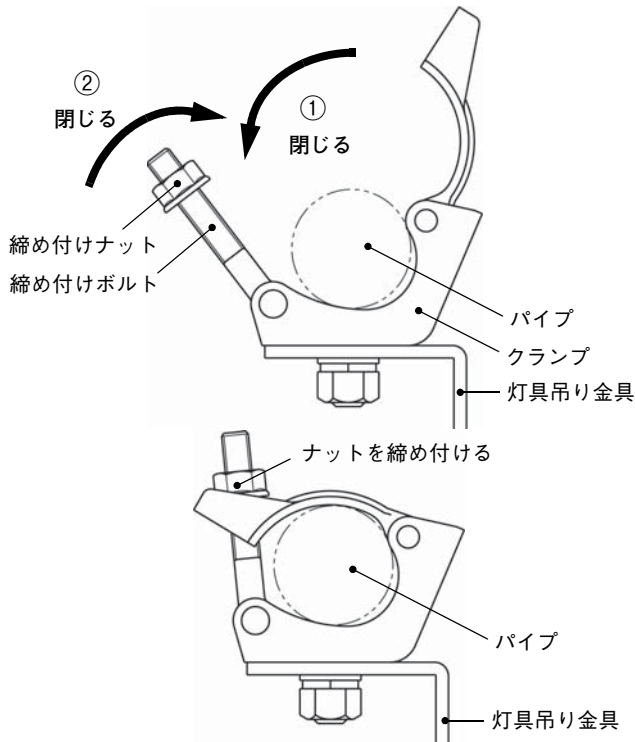


● LHQ



初めて器具を点灯するときは、塗料の発煙・発臭を伴うことがありますが異常ではありません。
30分程度点灯することにより解消します。

パイプへの取り付け



1. 灯体上部にあるクランプの締め付けナットを緩め、クランプを開いてください。

2. $\phi 42.7\text{mm} \sim \phi 48.6\text{mm}$ のパイプをクランプではさんで締め付けナットをかけ、確実に締め付けてください。締め付けた後は、クランプが固定されているかどうか確認してください。

※ナットの締め付けには必ず工具（対辺 17mm のスパナなど）を使用してください。



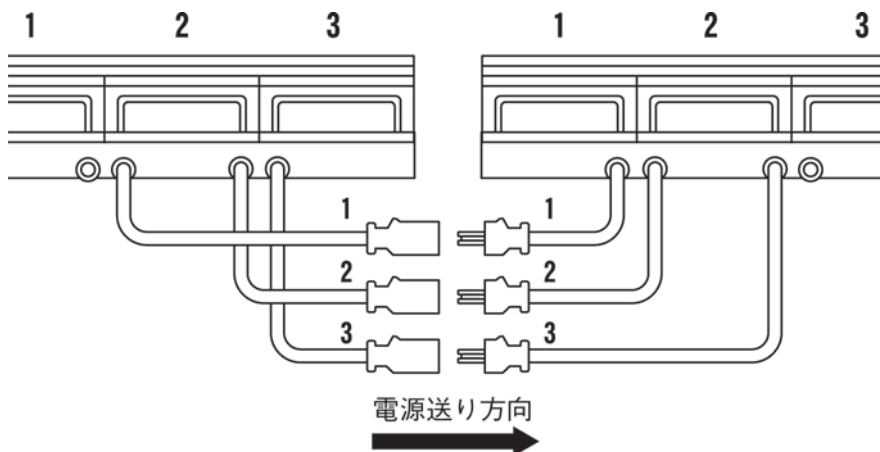
適合パイプ径 ($\phi 42.7\text{mm} \sim \phi 48.6\text{mm}$) 以外のパイプには、使用しないでください。

灯具の接続例

1 台目のプラグを電源側に接続し、2 台目以降のプラグを送り接続してください。それぞれの回路を正しく接続してください。

下図は 3C の場合です。

4C の場合はプラグ・コネクタはそれぞれ 4 個になります。



電源接続は確実に行ってください。

接続が不完全な場合は、接続不良により発熱し火災の原因となります。

送り接続は、1 回路ごとの電源容量及び先頭の器具のプラグ容量に見合った合計容量の範囲内で行ってください。

フィルタホルダ使用方法

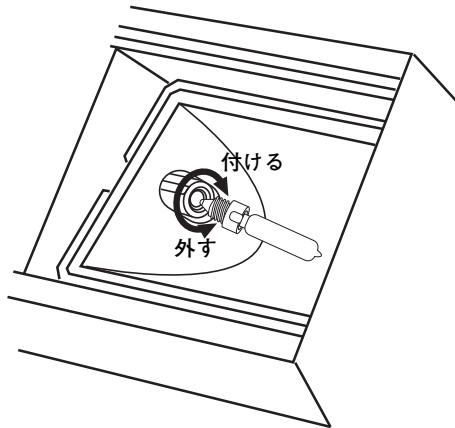
1. フィルタホルダの大きさに合わせてカットしたカラーフィルタを、フィルタホルダに装着してください。
2. UHQ 型は落下防止のため、固定金具を回転させてロックしてください。
3. LHQ 型はフィルタホルダを、フィルタホルダ枠上部の溝に差し込んだ後、下部の溝に落とし入れてください。



(UHQ・フィルタホルダ固定金具)

電球交換方法

1. 電球を回して取り外してください。
2. 新しい電球を装着してください。
電球をソケットにねじ込み、回らなくなるまで入れてください。
3. プラグを差し込んでください。









電球の取り扱いは、電球に添付の取扱説明書に従ってください。

感電防止のため、プラグは必ず抜いてから行ってください。
消灯直後の灯具及び電球は熱いので十分に冷えてから行ってください。
電球の取り扱いの際には、バルブの失透を防ぐため、手袋などを使用してください。

電球はフィラメントの断線以外でも、ガラスの黒化や膨れ、フィラメントの変形などが認められる場合には、交換してください。

安全にご使用いただくために

 警告	<p>警告：取り扱いを誤った場合、使用者が死亡または負傷を負う可能性が想定される場合や、軽傷または物的損害の発生する頻度が高い場合に用いています。</p>
	<ul style="list-style-type: none"> ●この Horizont ライトは演出空間用の照明器具です。舞台・スタジオなどの演出空間の用途以外には使用しないでください。 一般用照明器具として使用する製品ではありません。
	<ul style="list-style-type: none"> ●器具の点灯中及び消灯直後は、本体周辺を素手で触らないでください。 本体周辺が高温のため、やけどの原因となります。
	<ul style="list-style-type: none"> ●器具の取り付け・設置にあたって、可燃物と器具周辺面（照射方向を除く）との最小距離は本体表示及び取扱説明書に従って十分な距離を取って取り付けてください。 指定距離（最小離隔距離）より近すぎると、火災の原因となります。 ●器具と被照射面の距離は、本体表示及び取扱説明書に従って十分な距離を取ってください。 ●器具の取り付け（設置）時には、電源コードを器具本体に接触しないように話して取り付けてください。接触していると火災の原因となります。 指定距離（最小照射距離）より近すぎると、火災の原因となります。 ●器具の接続コネクタ（メス側）に他の灯具を接続して使用しないでください。 灯具内部の配線が高温になり、ショート、火災の原因となります。 ●器具から煙が出たり、異臭がするなどの異常状態のまま使用すると、火災・感電の原因となります。すぐに電源を切り、異常状態が収まったことを確認してから、原因を究明してください。 容易に原因がわからない場合には当社に修理を依頼してください。
	<ul style="list-style-type: none"> ●フィルタホルダは適合品を使用し、取り付けは取扱説明書に従って確実に行ってください。 器具の破損や、物的損害、けがの原因となります。
	<ul style="list-style-type: none"> ●器具を分解したり改造したりしないでください。 落下・故障・感電・火災の原因となります。
 注意	<p>注意：取り扱いを誤った場合、使用者が軽傷を負う可能性が想定される場合や、物的損害のみの発生する頻度が高い場合に用いています。</p>
<p>屋内用の製品です。</p> <ul style="list-style-type: none"> ●この器具は屋内用の製品です。屋外で使用しないでください。屋外で使用すると、感電・火災の原因となることがあります。 <p>取扱説明書をお読みください。</p> <ul style="list-style-type: none"> ●器具の取り付け・設置・使用前に必ず取扱説明書をよくお読みください。また、お読みいただいた後は大切に保管し、必要ときに活用してください。 <p>取り扱いは専門家が行ってください。</p> <ul style="list-style-type: none"> ●器具の取り付け・設置・取り扱い・使用前の準備・点検・整備の作業は「舞台・テレビジョン照明技術者技能認定者」などの専門家が行ってください。また、据付に電気工事が伴う場合は、電気工事士などの熟練者（専門家）が行ってください。未熟練者だけの対応は事故をまねくおそれがあります。 <p>取り付け・設置時の注意</p> <ul style="list-style-type: none"> ●器具の取り付け・設置には適正な方向性が設定されています。本体表示及び取扱説明書に従って正しく取り付けてください。指定以外の取り付けを行うと、本体の破損や火災・けがの原因となります。 ●クランプが使用可能なパイプ径に指定があります。指定以外のパイプに使用すると、落下などにより照明器具の破損や物的損害・けがの原因となります。 	<p>電源接続時の注意</p> <ul style="list-style-type: none"> ●電源接続は確実に行ってください。 接続が不完全な場合は、接続不良により発熱し火災の原因となります。 ●送り接続は、1回路ごとの電源容量及び先頭の器具のプラグ容量に見合った合計容量の範囲内で行ってください。 <p>使用時の注意</p> <ul style="list-style-type: none"> ●指定された最高周囲温度以下で使用してください。 この条件を超える環境での使用は、器具の破損・火災や電球の破裂の原因となります。 ●湿気や水気、埃の多いところでは使用しないでください。 故障・絶縁不良の原因となります。また、埃や紙吹雪などが付着したまま使用しないでください。火災の原因となります。 ●不安定な場所や、燃えやすいものの近くで使用しないでください。落下などにより、火災・けがの原因となります。 ●幕類の近くに設置する場合は、灯体に近接したり、照射範囲に入ったりしないように特に注意してください。 <p>保管について</p> <ul style="list-style-type: none"> ●埃の多い場所や湿度が高く結露しやすい場所での保管は避けてください。故障・絶縁不良の原因となります。 ●再使用するときは点検を行ってから使用してください。 感電・火災・故障の原因となるおそれがあります。

注意



注意

注意：取り扱いを誤った場合、使用者が軽傷を負う可能性が想定される場合や、物的損害のみの発生する頻度が高い場合に用いています。

附属品の使用に伴う注意

- 紙フィルタホルダは適合品を使用し、位置ずれに注意してください。位置ずれがあると火災の原因となります。

電球の取り扱いについて

- 電球の取扱いは、電球に添付されている取扱説明書または注意書きを良くお読みください。また取扱説明書や注意書きは保存し、必要なときに活用してください。
- 電球の交換は、指定された電球をソケットに確実に装着してください。指定以外の電球を使用したり、ソケットへの装着が不完全な場合は、器具の破損・電球破裂の原因となります。

保守点検について

- 電球交換、部品交換、清掃は必ず電源を切って行ってください。電源を切らないと感電することがあります。
- 交換部品は、当社指定の純正部品を使用し、取扱説明書に基づき確実に処置をしてください。指定外の取扱いは器具の機能劣化・感電・火災をまねくおそれがあります。
- 地震などの天災の後には、使用前に「舞台・テレビジョン照明技術者技能認定者」などの専門家が必ず点検を行ってください。未熟練者だけの対応は事故をまねくおそれがあります。

点検と修理

- 器具本体および部品の寿命は、使用頻度、設置環境、取り扱い状態、保守管理状態によって異なります。性能及び安全性の確保のため、正しい維持管理を行ってください。また器具の日常点検を実施し、点検の結果に従ってそれぞれの処置を取ってください。
- 使用期間における経年変化、または使用状況によっては部品の消耗・劣化や絶縁性能の低下がありますので、専門技術者による定期点検をおすすめします。定期点検保守契約については、当社にお問い合わせください。
- 補修用部品の最低保有期間は8年です。

Horizontライトの日常点検項目、および処置

分類	点検項目	日常点検				メーカー 修理依頼
		清掃	増締め	交換	その他	
灯体	フィルタホルダ枠、同固定金具、その他の灯体各部に異常変形や損傷がないか。					○
	ねじに緩みはないか。		○			
	灯体内に塵埃や紙吹雪などがないか。	○				
電源コード	変色、亀裂、変形はないか。					○
プラグ コネクタ	変形、変色、損傷がなく、相互の接続に異常はないか。			○		
	端子ねじは緩んでいないか。		○			
電球	電球のふくれ、変色、黒化やフィラメントの変形はないか。			○		
	ソケットに確実に装着されているか。				再装着	
ソケット	ソケットの破損、受金の変色・損傷、接続電線に変色、劣化、その他異常はないか。			○		○
リフレクタ	リフレクタの変形や損傷はないか。			○		
	リフレクタは汚れていないか。	○				
内部配線	異常変色、損傷はないか。					○
絶縁抵抗	器具は漏電していないか。(絶縁抵抗 5MΩ 以上)					○



丸茂電機株式会社

- 本社・営業部 〒101-0041 東京都千代田区神田須田町 1-24
- 大阪営業所 〒530-0047 大阪市北区西天満 4-11-23(満電ビル)
- 名古屋営業所 〒460-0008 名古屋市中区栄 4-1-1 (中日ビル)
- 福岡営業所 〒810-0041 福岡市中央区大名 1-14-45 (Q'iz TENJIN)
- 広島営業所 〒730-0022 広島市中区銀山町 1-11 (フジスカイビル)
- 札幌営業所 〒060-0061 札幌市中央区南一条西 7-12 (都市ビル)
- 仙台営業所 〒980-0802 仙台市青葉区二日町 3-10 (グラン・シャリオビル)

- TEL.(03)3252-0321
- TEL.(06)6312-1913
- TEL.(052)263-7425
- TEL.(092)741-4762
- TEL.(082)249-6400
- TEL.(011)261-0321
- TEL.(022)263-0221