

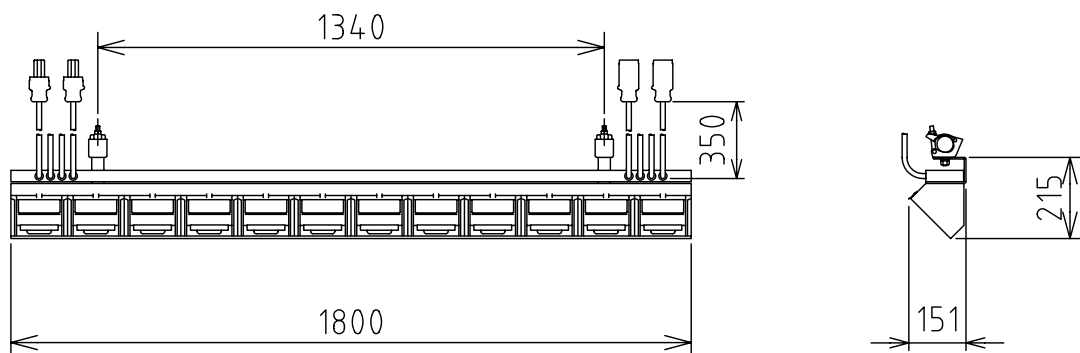
製品外観図

名称

アッパーホリゾントライト

型式名称

UHQ-200W12L-4C



定格電圧	AC100V	灯体主材料	鋼板 0.6 t	適合電球型名 JCV100V200WGS
定格合計消費電力	2400W MAX	表面仕上	黒半艶塗装	
電 源	4回路 上手	本体質量	13.6kg	
図法：第三角法		単位：mm	尺度：1:20	
丸茂電機株式会社			整理番号	KSB-K9323-001
			作成番号	1A-003035