

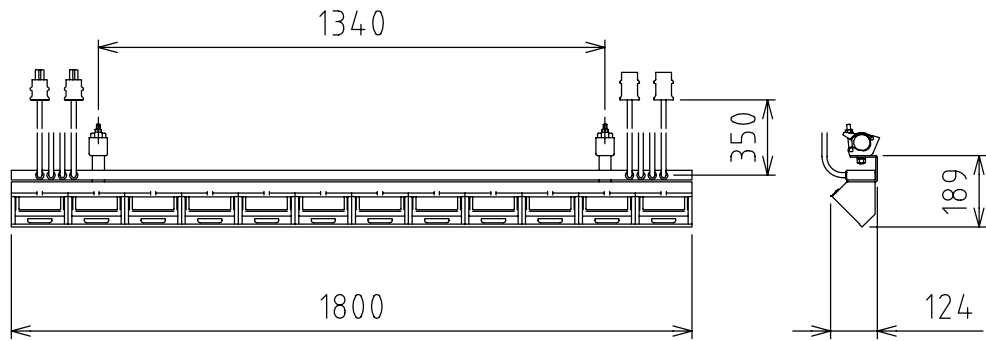
製品外観図

名称

アッパーホリゾントライト

型式名称

UHQ-100W12L-4C



適合パイプサイズ 42.7mmまたは48.6mm

|                 |           |       |          |                                 |               |
|-----------------|-----------|-------|----------|---------------------------------|---------------|
| 定格電圧            | AC100V    | 灯体主材料 | 鋼板 0.6 t | 適合電球型名<br>JD100V85W・NP/E(100W形) |               |
| 定格合計消費電力        | 1200W MAX | 表面仕上  | 黒半艶塗装    |                                 |               |
| 電 源             | 4回路 上手    | 本体質量  | 10.6kg   |                                 |               |
| 図法：第三角法         |           | 単位：mm | 尺度：1:20  |                                 |               |
| <b>丸茂電機株式会社</b> |           |       |          | 整理番号                            | KSB-K9120-001 |
|                 |           |       |          | 作成番号                            | 3-103043      |