

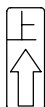
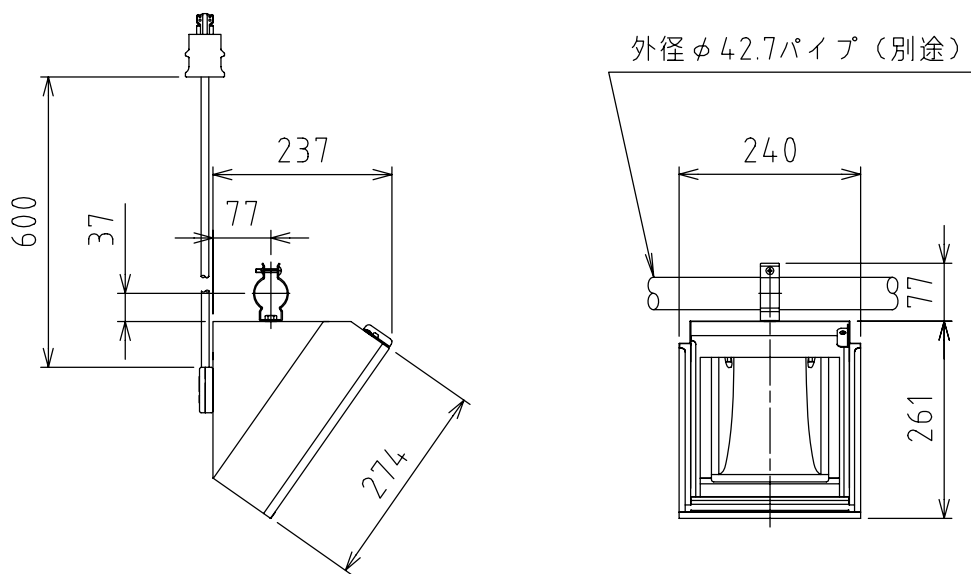
製品外観図

名称

アップーホリゾントライト

型式名称

QCU5A-300W



定格電圧 AC100V

灯体主材料 鋼板 0.6 t

適合電球型名

定格消費電力 300W

表面仕上 黒半艶塗装

J100V300WF

本体質量 2.5kg

図法：第三角法

単位：mm

尺度：1:10



丸茂電機株式会社

整理番号

KSB-K2962-001

作成番号

2-002789