

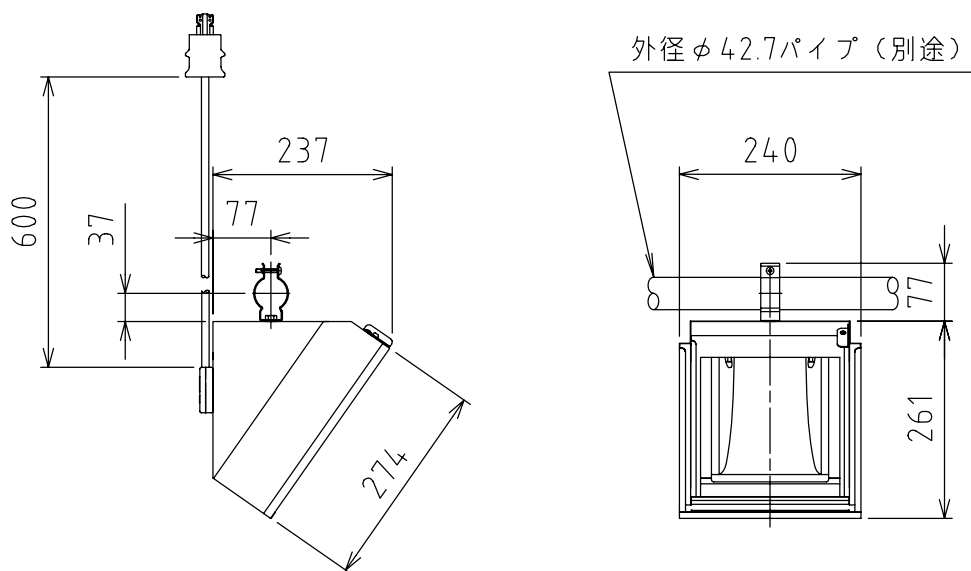
製品外観図

名称

アップーホリゾントライト

型式名称

QCU5A-1000W



定格電圧 AC100V

定格消費電力 1000W

灯体主材料 鋼板 0.6 t

表面仕上 黒半艶塗装

本体質量 2.5kg

適合電球型名

JP100V1000WBF

JP100V1000WCF

図法：第三角法

単位：mm

尺度：1:10



丸茂電機株式会社

整理番号

KSB-K3163-001

作成番号

2-002789