

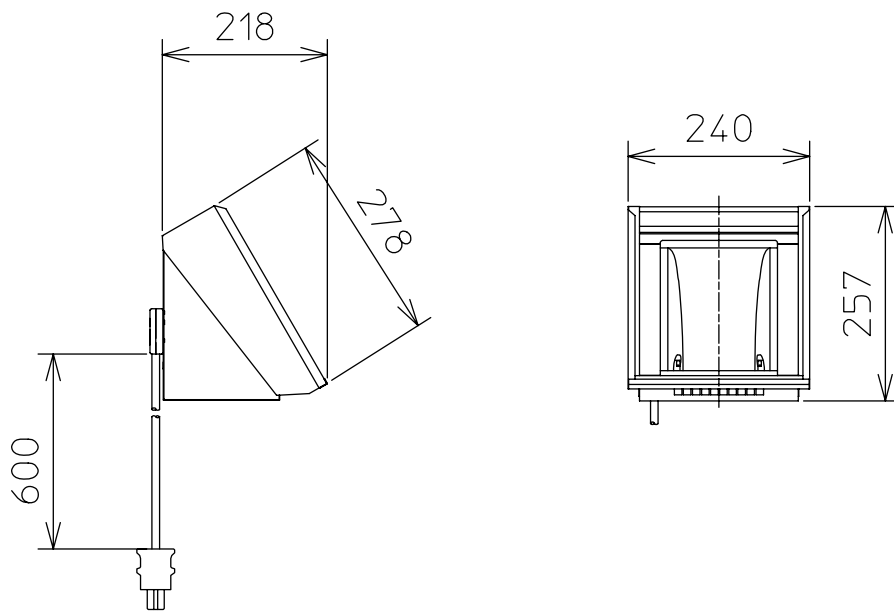
# 製品外観図

名称

ローアホリゾントライト

型式名称

QCL5A-750W



定格電圧	AC100V	灯体主材料	鋼板 0.6 t	適合電球型名 JP100V750WBF JP100V750WCF
定格消費電力	750W	表面仕上	黒半艶塗装	
		本体質量	2.1kg	
図法：第三角法		単位：mm	尺度：1/10	
 <b>丸茂電機株式会社</b>			整理番号	KSB-K2970-001
			作成番号	1-000924