

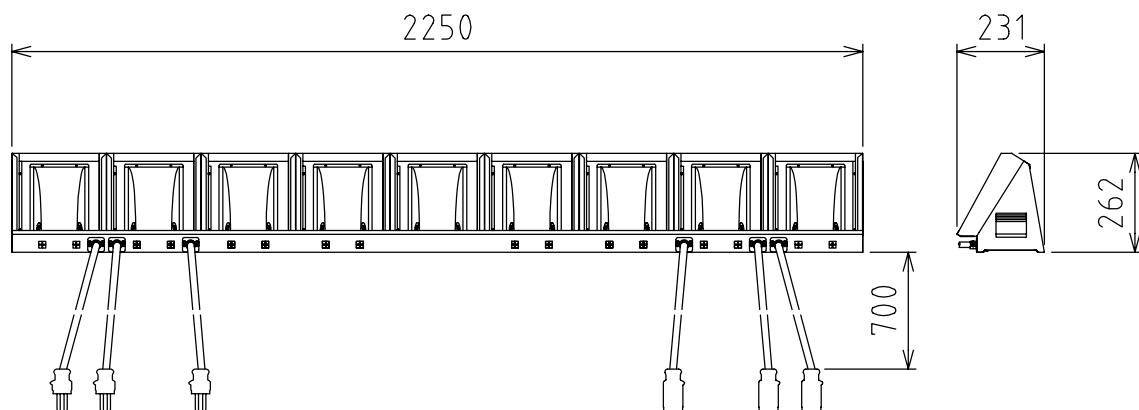
製品外観図

名称

□アーホリゾントライト

型式名称

QCL5-300W9L-3C



|          |           |       |         |                      |
|----------|-----------|-------|---------|----------------------|
| 定格電圧     | AC100V    | 灯体主材料 | 鋼板 0.6t | 適合電球型名<br>J100V300WF |
| 定格合計消費電力 | 2700W MAX | 表面仕上  | 黒半艶塗装   |                      |
| 電源       | 3回路 上手    | 灯体質量  | 22.5kg  |                      |

図法：第三角法

単位：mm

尺度：1:20



丸茂電機株式会社

整理番号

KSB-K3180-001

作成番号

1-102823