

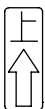
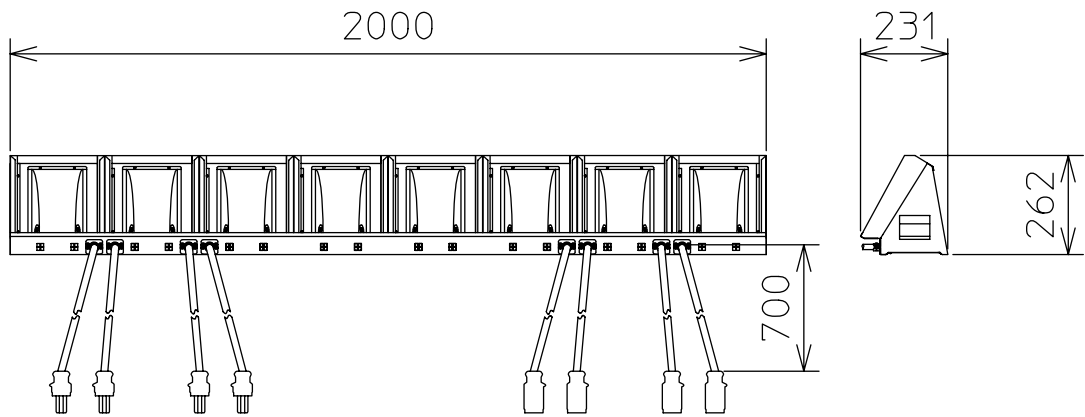
# 製品外観図

名 称

ローアホリゾントライト

型式名称

QCL5-300W8L-4C



定格電圧	AC100V	灯体主材料	鋼板 0.6 t	適合電球型名 J100V300WF
定格消費電力	2400W MAX	表面仕上	黒半艶塗装	
電 源	4回路 上手	本体質量	21kg	
図法：第三角法		単位：mm	尺度：1/20	
			整理番号	KSB-K3178-001
			作成番号	1-000924