

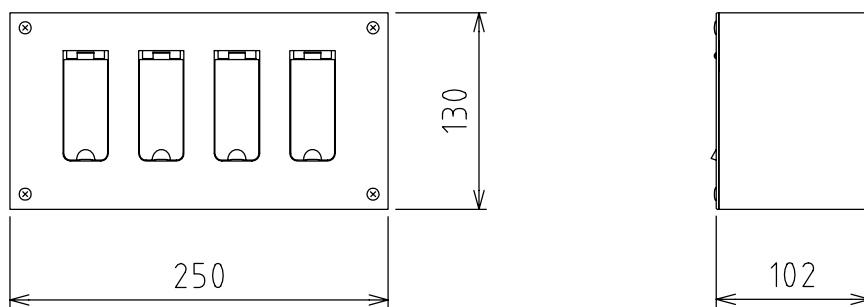
製品外観図

名称

ウォールコンセント(グリッド型)

型式名称

WCG-C34



定格電圧	AC125V	本体主材料	鋼板 1.6t	コンセント	C型 30A
定格電流	30A	表面仕上	黒半艶塗装		
回路数	4	本体質量	2.8kg		

図法：第三角法 単位：mm 尺度：1:5



丸茂電機株式会社

整理番号

KSB-K9253-001

作成番号

1B-000999