

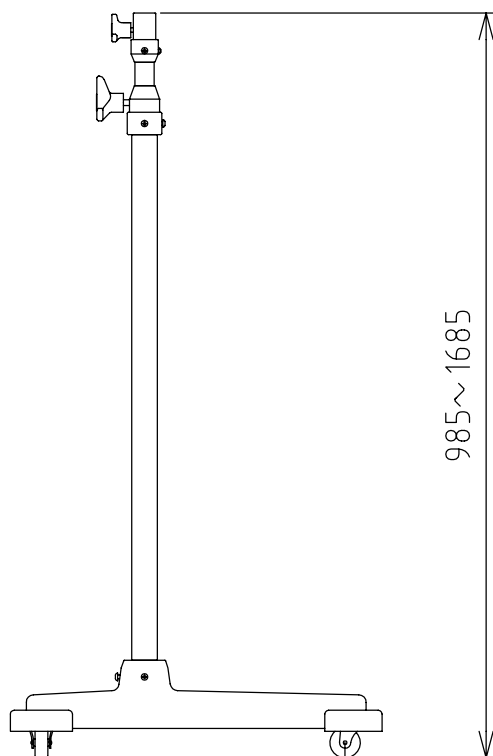
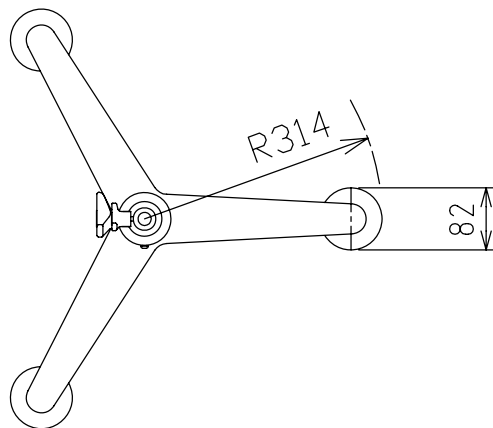
製品外観図

名称

三又二段スタンド

型式名称

ST2C



	本体主材料	鋳鉄・鋼管	取付ダボ寸法	φ17
	表面仕上	黒半艶塗装	許容積載質量	1段目30kg 2段目20kg
	本体質量	12.6kg	耐転倒クラス	クラス2

図法：第三角法

単位：mm

尺度：1:10



丸茂電機株式会社

整理番号

KSB-K9208-001

作成番号

1B-002658