

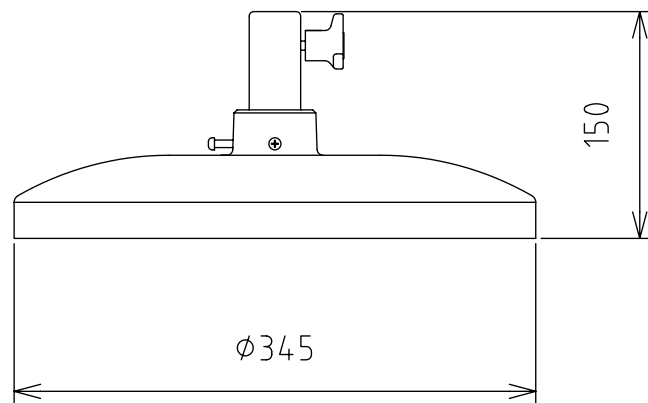
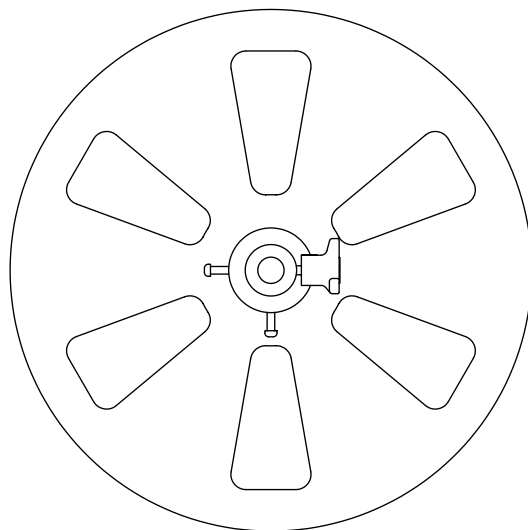
製品外観図

名 称

平置ベース

型式名称

SHB-15



		本体主材料	鋳鉄・棒鋼	取付ダボ寸法	$\phi 17$
		表面仕上	黒半艶塗装		
		本体質量	9.1kg		

図法：第三角法

単位：mm

尺度：1:5



丸茂電機株式会社

整理番号

KSB-K9345-001

作成番号

1A-003035