

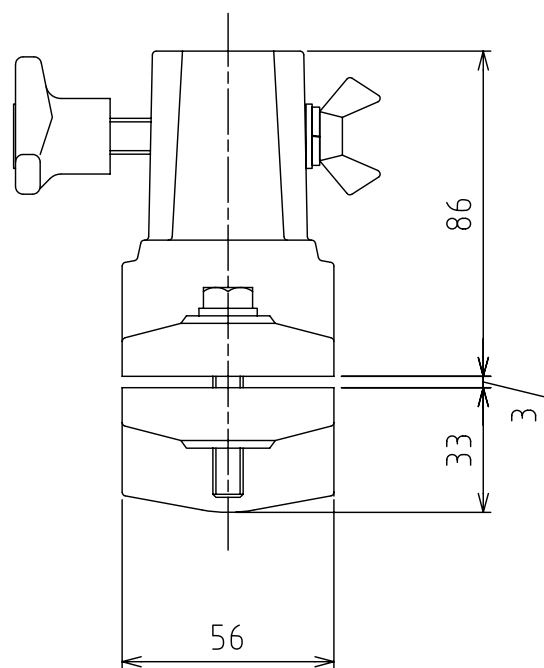
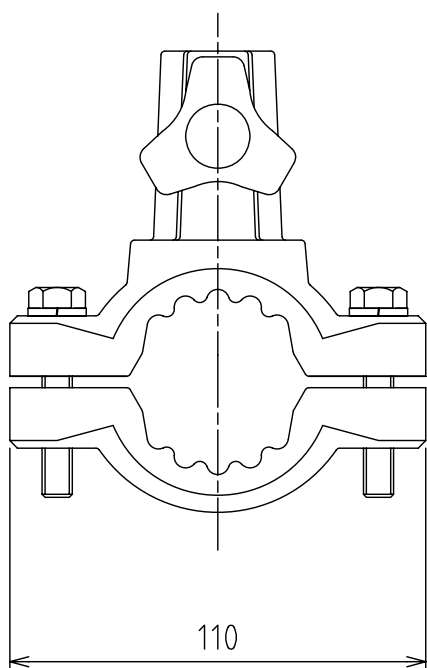
製品外観図

名 称

割ハンガー

型式名称

HAW2



	灯体主材料	鋳鉄	取付適合パイプ	φ42.7
	表面仕上	黒半艶塗装	取付ダボ寸法	φ17
	本体質量	1.5kg	許容吊下荷重	25kg

図法：第三角法

単位：mm

尺度：1:2



丸茂電機株式会社

整理番号

KSB-K2205-001

作成番号

1B-001816