

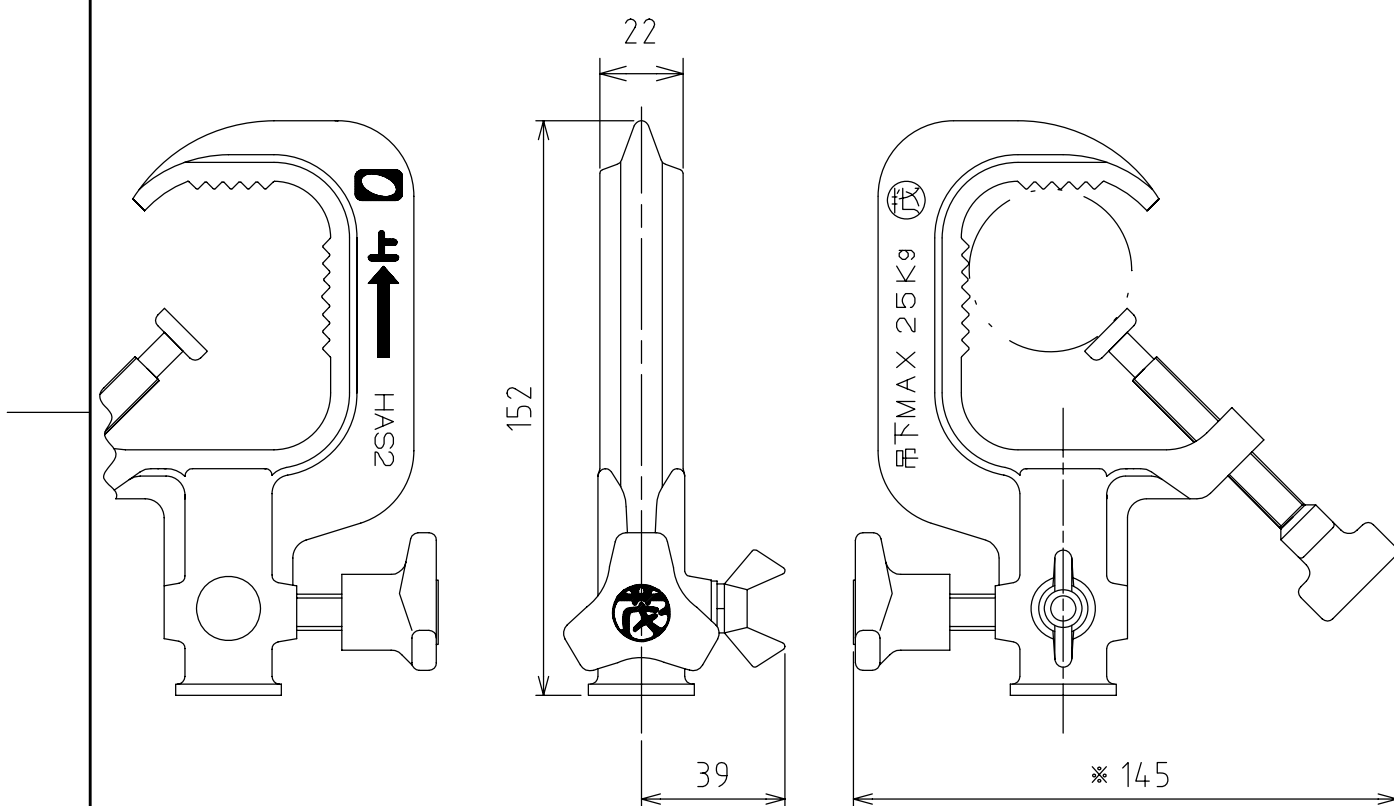
製品外観図

名 称

STハンガー

型式名称

HAS2



※部の寸法はφ42.7パイプに装着時を示す

	本体主材料	鋳鉄	取付適合パイプ	φ34～φ48.6
	表面仕上	黒半艶塗装	取付ダボ寸法	φ17
	本体質量	0.6kg	許容吊下質量	25kg

図法：第三角法

単位：mm

尺度：1:2



丸茂電機株式会社

整理番号

KSB-K9218-001

作成番号

1B-002669