

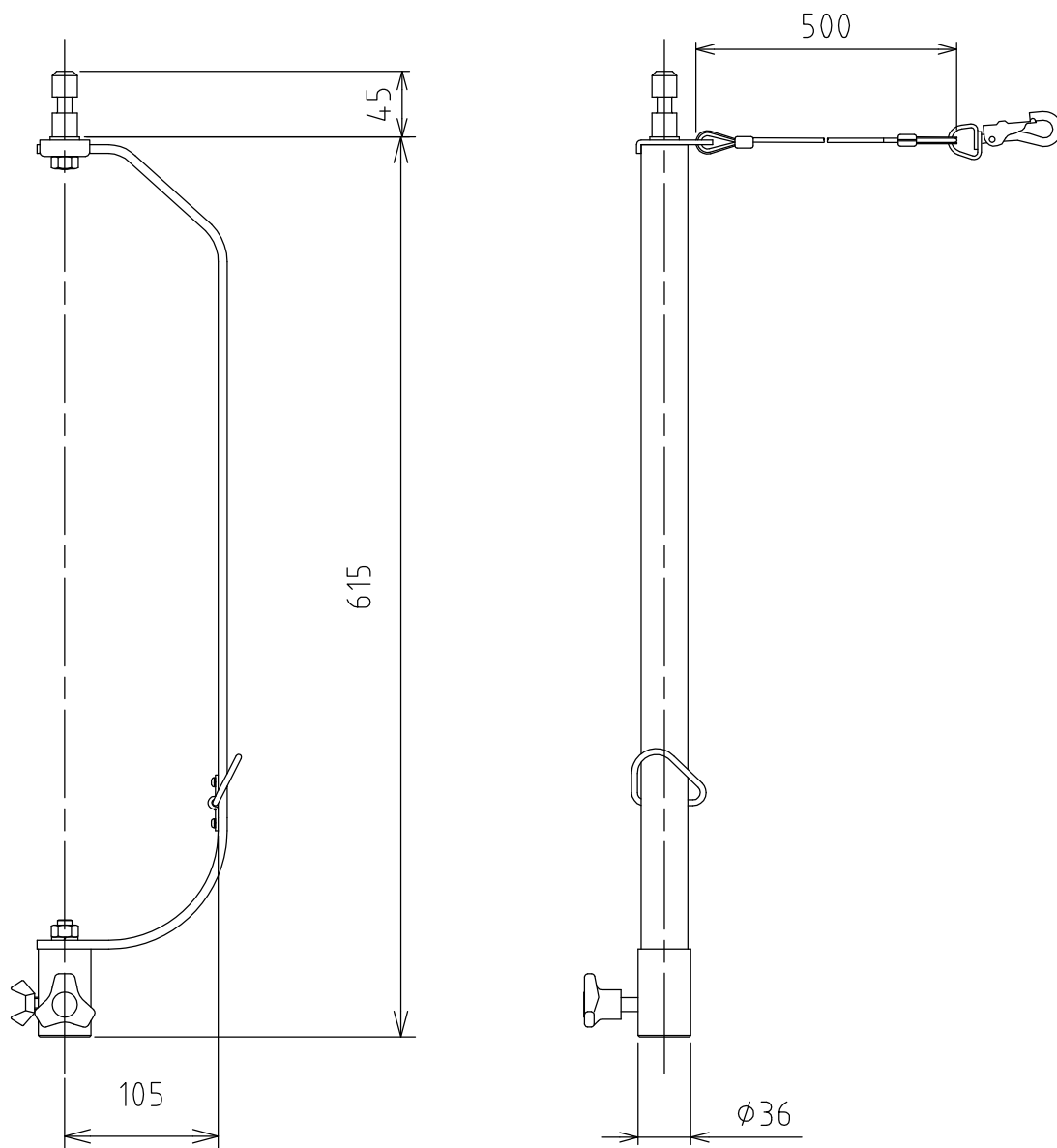
製品外観図

名称

ロングハンガー

型式名称

HAL2



本体主材料

適合ダボ受

棒鋼φ36・平鋼6t

表面仕上

黒三分艶塗装

取付ダボ寸法

φ17

本体質量

1.7kg

許容吊下荷重

15kg

図法：第三角法

単位：mm

尺度：1:5



丸茂電機株式会社

整理番号

KSB-K3658-001

作成番号

1-112610