

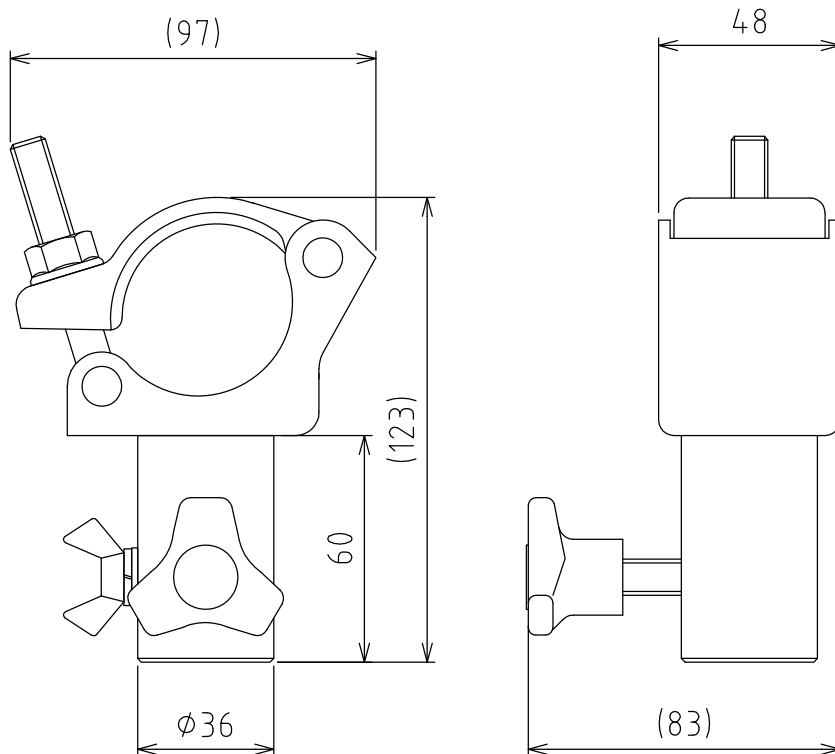
製品外観図

名 称

クランプハンガー

型式名称

HAC2



本体主材料	鋼板・棒鋼	取付適合パイプ	$\phi 42.7 \sim \phi 48.6$
表面仕上	黒三分艶塗装	取付ダボ寸法	$\phi 17$
本体質量	0.8kg	許容吊下荷重	25kg
図法：第三角法		単位：mm	尺度：1:2
 丸茂電機株式会社		整理番号	KSB-K3657-001
		作成番号	1-112610