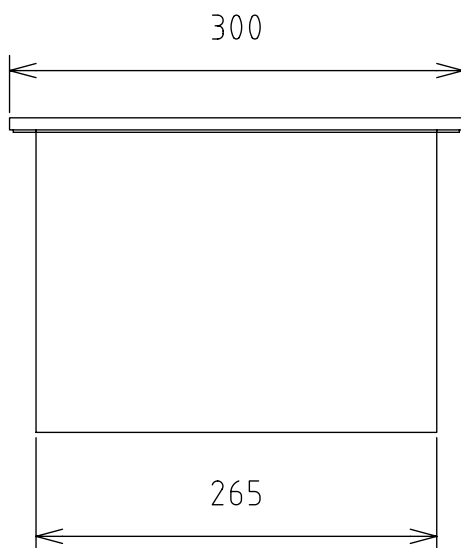
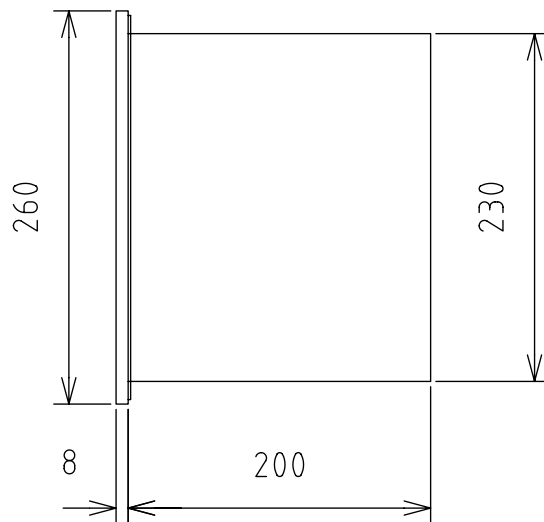
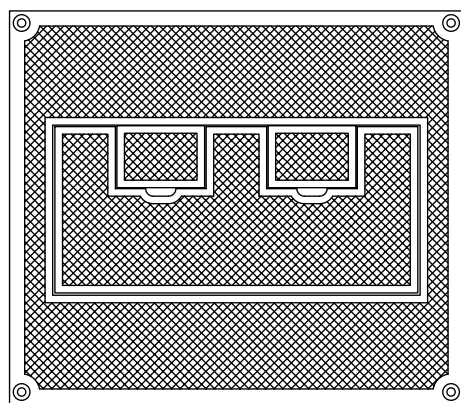



製品外観図

名称	フロアーコンセント	型式名称	FC-C63
----	-----------	------	--------



定格電圧	AC125V	本体主材料	プレート: 鑄鉄 8t・下箱: 鋼板 1.6t	コンセント	C型 60A
定格電流	60A	表面仕上	プレート: アイボリー・下箱: 黒半艶塗装		
回路数	3	本体質量	8.9kg		

図法: 第三角法 単位: mm 尺度: 1:5

 **丸茂電機株式会社**

整理番号	KSB-K9292-001
作成番号	1A-003035