

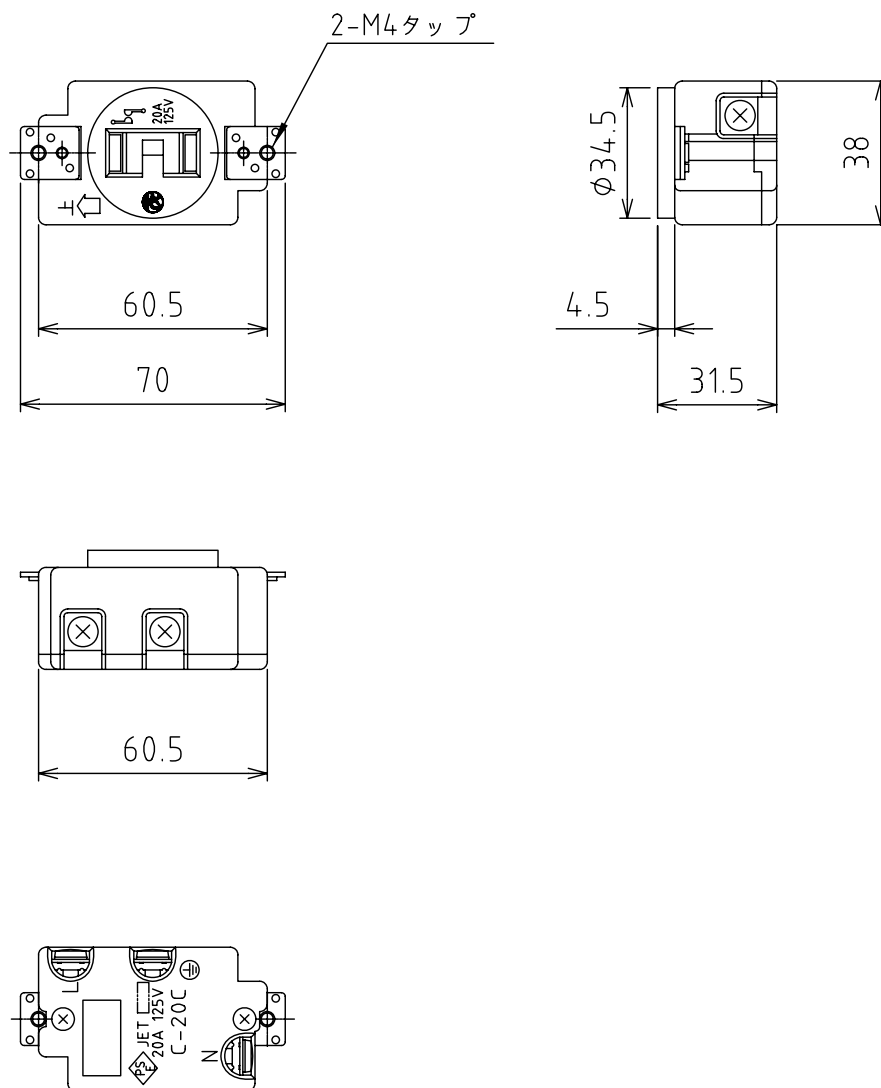
製品外観図

名称

C型20A埋込コンセント

型式名称

C-20C



定格電圧	AC125V	絶縁材料	フェノール樹脂	適合接続器 C-20P
定格電流	20A	表面色	黒	
極数	接地型2極	本体質量	84g	

図法：第三角法 | 単位：mm | 尺度：1:2

 丸茂電機株式会社

整理番号	KSB-KJ41-005
作成番号	2-002126